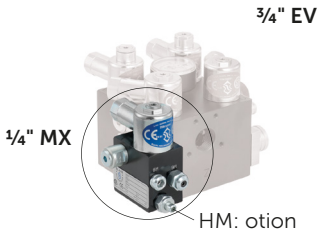
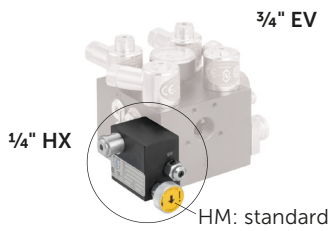


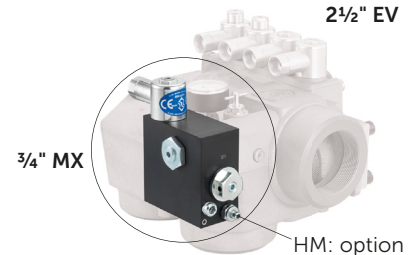
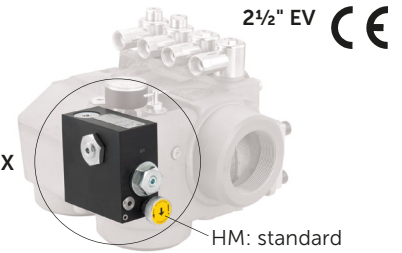
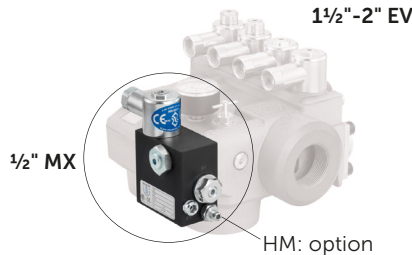
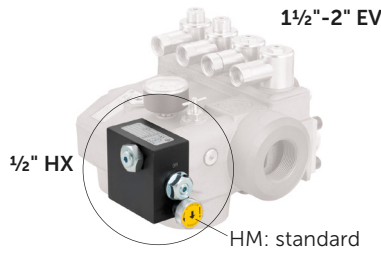
**HX
MX**

**Down Valves
Soupape de descente**

**Senkventile
Válvulas de bajada**



(GB)



(D)

HX are manually operated down valves, adjustable in their down speed. They close automatically upon release. They can be used for emergency manual lowering or in combination with the EV down valve to achieve an overspeed of the elevator for testing the pipe rupture valve.

MX are solenoid operated down valves, adjustable in their acceleration, down speed and deceleration. They can be used for the revision or inspection travel of the elevator or as a particularly slow down speed valve in addition to the two down speeds of the EV valve to obtain extremely exact floor stops.

HX sind handbetätigte Senkventile, die in der Senkgeschwindigkeit einstellbar sind. Beim Loslassen des Griffes schließt sich das Ventil automatisch. Es kann als Notablassventil oder kombiniert mit dem Senkventil des EV Blockes benutzt werden, um eine Übergeschwindigkeit des Aufzuges zu erreichen, damit das Rohrbruchventil geprüft werden kann.

MX sind magnetbetätigte Senkventile, die in der Beschleunigung, Senkgeschwindigkeit und Abbremsung einstellbar sind. Sie können entweder für die Revisions- oder Inspektionsfahrt eines Aufzuges benutzt werden oder mit dem EV Ventil als dritte, besonders langsame Senkgeschwindigkeit, um ein sehr präzises Halten des Aufzuges zu ermöglichen.

(F)

HX sont des soupapes de descente à commande manuelle dont la vitesse de descente est réglable. Les soupapes ferment automatiquement dès qu'on lâche le bouton de commande. Elles peuvent être utilisées comme descente de secours ou être combinées avec la soupape de descente du bloc EV pour obtenir une survitesse de descente afin de tester la valve de parachute pour ascenseur.

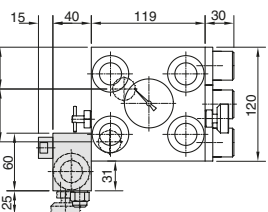
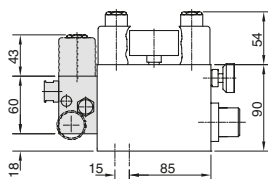
MX sont des soupapes de descente à commande électromagnétique dont l'accélération, la vitesse et le freinage en descente sont réglables. Elles peuvent être utilisées pour la révision ou l'inspection de l'ascenseur, ou être réglées comme une 3-ième vitesse de descente particulièrement lente pour permettre un arrêt très précis.

Las HX son válvulas de bajada accionadas a mano cuya velocidad se puede regular. Al soltar el manipulador la válvula se cierra automáticamente. Puede ser utilizada como válvula de descarga de emergencia junto con la válvula de bajada el EV, al objeto de conseguir una hipervelocidad, para que la válvula paracaídas para ascensor pueda ser controlada.

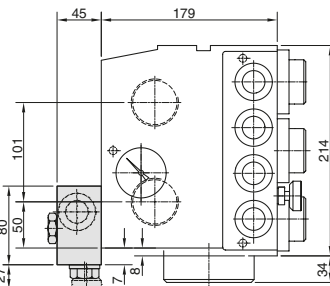
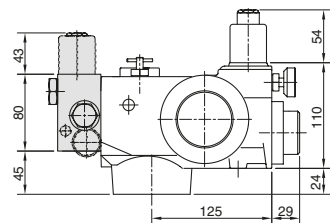
Las MX son válvulas de bajada accionadas por imán, regulables en la aceleración, velocidad de bajada y deceleración. Pueden emplearse para la marcha de la revisión o inspección del ascensor o como tercera, muy lenta velocidad de bajada, posibilitan una exactísima parada del ascensor.

(E)

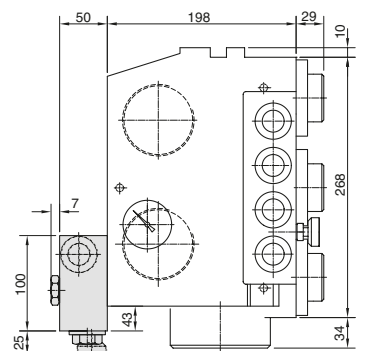
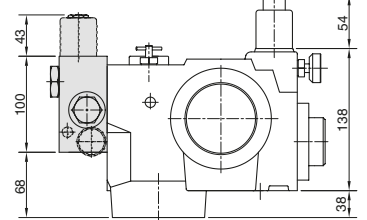
1/4" HX (3/4" EV) 0.50 kg
1/4" MX



1/2" HX (1 1/2"-2" EV) 0.90 kg
1/2" MX



3/4" HX (2 1/2" EV) 1.50 kg
3/4" MX



See also EV prospect.

Siehe auch EV Prospekt.

Autres dates voir prospectus EV.

Véase también prospecto EV.

Blain Hydraulics GmbH
Pfaffenstrasse 1
74078 Heilbronn
Germany

Tel. +49 7131 28210
Fax +49 7131 282199
www.blain.de
info@blain.de



GmbH

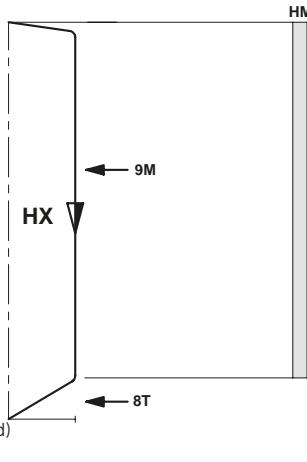
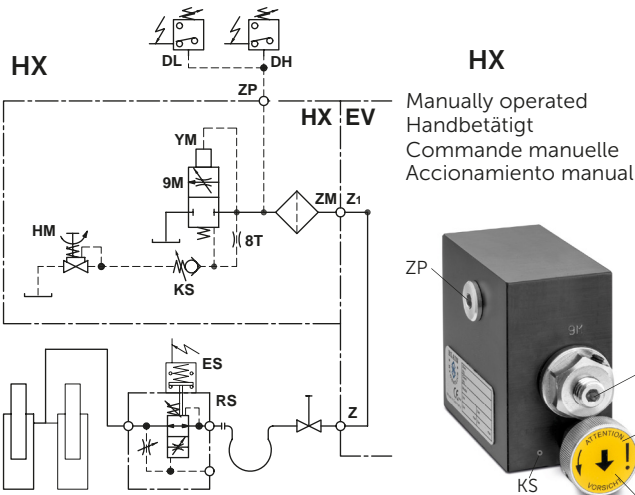
Designer and Manufacturer of the highest quality control valves & safety components for hydraulic elevators



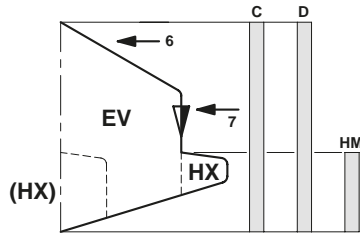
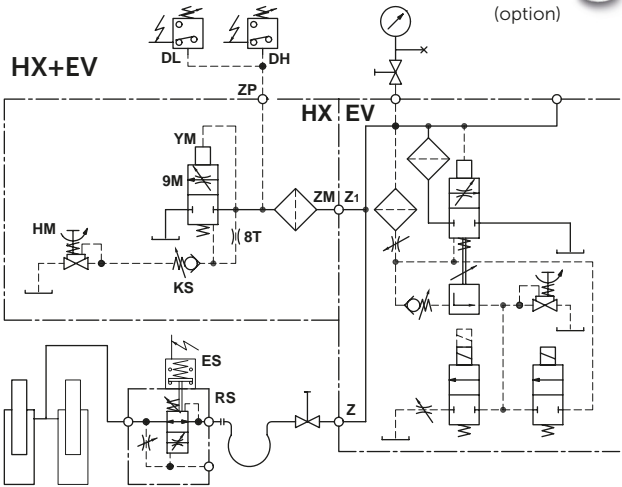
Hydraulic Circuit
Hydraulisches Steuerschema
Schéma commande hydraulique
Esquemas del mando hidráulico

Electrical Sequence
Elektrisches Schaltdiagramm
Diagramme de commande électrique
Diagramas de conexiones eléctricas

HX
MX



HM knob, can be removed (M6 side screw)
 HM Griff, kann entfernt werden (M6 Seitenschraube)
 HM poignée, peut être démonté (M6 risserie au côté)
 HM asidero, puede ser alejado (M6 tornillo a lado)



R 10 closes
 R 10 schließt
 R 10 ferme
 R 10 se cierre

(GB)

Adjustments

- 6M** Down Acceleration
- 8M** Down Deceleration
- 8T** Fixed orifice
- 9M** Down Speed
- DM** Solenoid
- HM** Manual Lowering
- YM** Down Valve
- ZP** Connection - Pressure Switch

Optional Equipment:

- KS** Slack Rope Valve
- RS** Pipe Rupture Valve
- ES** Pipe Rupture Valve End Switch
- DH** High Pressure Switch
- DL** Low Pressure Switch

For EV control elements refer to EV literature.

(D)

Einstellungen

- 6M** Anfahrtdrossel 'ab'
- 8M** Abbremsdrossel 'ab'
- 8T** Düse
- 9M** Senkfahrteinstellung
- DM** Magnetventil
- HM** Handablass
- YM** Senkventil
- ZP** Anschluss - Druckschalter

Optionale Erweiterungen:

- KS** Kolbensicherung
- RS** Rohrbruchventil
- ES** Rohrbruchventil Endschalter
- DH** Druckschalter Hochdruck
- DL** Druckschalter Niederdruck

Für EV Steuerelemente siehe EV Prospekt.

(F)

Réglages

- 6M** Vis d' adjustment 'descente'
- 8M** Étrangleur de ralentissement 'descente'
- 8T** Tuyère
- 9M** Réglage de grande vitesse
- DM** Solénoïde
- HM** Descente manuelle
- YM** Soupape 'descente'
- ZP** Connection interrupteur à pression

Équipement sur demande:

- KS** Sécurité contre mou de câble
- RS** Soupape parachute
- ES** Interrupteur de soupape parachute
- DH** Contact de surpression
- DL** Contact de sous-pression

Pour les éléments de réglage de l'EV voir documentation EV.

(E)

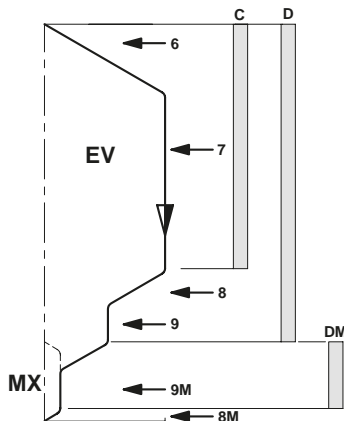
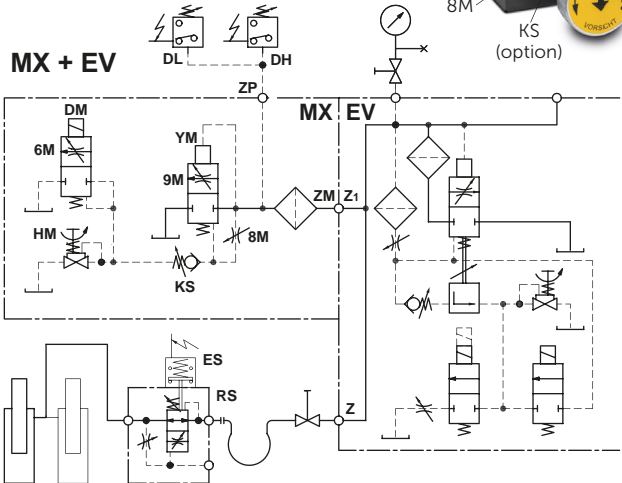
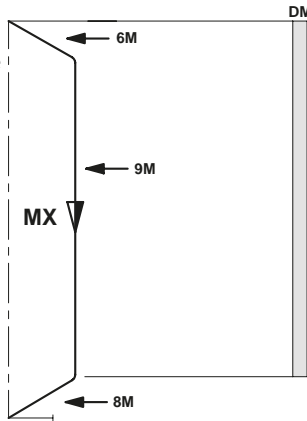
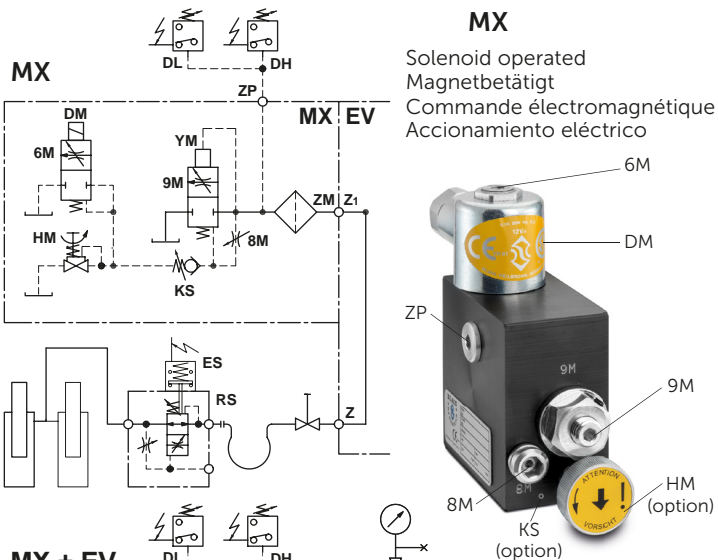
Ajustes

- 6M** Aceleración 'bajada'
- 8M** Frenado en 'bajada'
- 8T** Tobera
- 9M** Velocidad 'bajada'
- DM** Válvula magnética
- HM** Bajada manual
- YM** Válvula bajada
- ZP** Conexión - Tornillo de presión

Implementos opcionales:

- KS** Válvula aflojamiento cables
- RS** Válvula paracaída
- ES** Interruptor final válv. paracaída
- DH** Interruptor de alta presión
- DL** Interruptor de baja presión

Para elementos de mando de la EV veáse el prospecto de la EV.





(GB)



Warning: Only qualified personnel should adjust or service valves.

HX Manual: **HM** Manual Lowering: Turning 'out' (c-clockwise) opens the valve and allows the car to be lowered.

9M Down Speed: The down speed of the car is according to the setting of adjustment **9M**. Turning 'in' (clockwise) provides a slower, turning 'out' (c-clockwise) a faster down speed.

Stop: Upon release, **HM** closes automatically. The car will stop according to the built in damping.

MX Solenoid: **6M** Down Acceleration: When coil **DM** is energized, the car will accelerate downwards according to the setting of adjustment **6M**. Turning 'in' (clockwise) provides a softer, turning 'out' (c-clockwise) a quicker down acceleration. Preadjustment: Turn adj. **6M** all the way 'in' (clockwise) and then energize coil **DM**. Turn **6M** slowly back 'out' (c-clockwise) until the car accelerates downwards.

9M Down Speed: See **9M** above (**HX**).

8M Stop: With coil **DM** de-energized, the car will decelerate according to the setting of adjustment **8M**. Turning 'in' (clockwise) provides a softer, turning 'out' (c-clockwise) a quicker deceleration.

KS Slack Rope Valve: All down solenoids must be de-energized! The **KS** is adjusted with a 3 mm Allen key. With **K** turned all the way 'in', then half a turn back out, the unloaded car should descend when Manual Lowering **H** is opened. Should the car not descend, **K** must be turned out until the car just begins to descend, then turned out a further half turn to ensure that with cold oil, the car can still be lowered as required.

(F)



Avertissement: seul les techniciens qualifiés en ascenseur sont en droit d'effectuer de nouveaux réglages et des travaux d'entretien.

HX Manuelle: **HM** Descente manuelle: Ouvrir la valve et l'ascenseur descend à petite vitesse.

9M Vitesse en descente: La vitesse de l'ascenseur en descente est fonction de l'étrangleur **9M**. Pour ralentir la vitesse de descente 'visser' l'étrangleur pour l'accélérer, le 'dévisser'.

Stop: Dès qu'on lâche **HM**, l'ascenseur s'arrête en fonction de l'amortissement incorporé.

MX Électromagnétique: **6M** Démarrage descente: A la mise sous tension de **DM**, l'ascenseur accélère en descente en fonction du réglage de l'étrangleur **6M**. Pour obtenir un démarrage descente en douceur, 'visser', pour en obtenir un plus brusque, 'dévisser'. Préréglage: Fermer entièrement le réglage **6M** et mettre **DM** sous tension. Dévisser lentement **6M** jusqu'à ce que l'ascenseur démarre en descente.

9M Vitesse descente: Voir **9M** ci-dessus (**HX**).

8M Stop: Solénoïde **DM** étant sous courant, l'ascenseur ralentit en fonction du réglage de l'étrangleur **8M**. Pour obtenir un ralentissement en douceur, 'visser' l'étrangleur, pour en obtenir un brusque, le 'dévisser'.

KS Sécurité contre le mou de câble: Tous les solénoïdes étant sans courant! Elle est réglée au moyen d'un tournevis à empreinte. Veuillez faire baisser l'asc. sans charge et avec la vis **K** entièrement serrée, puis desserrée un demi tour, en même temps gardant la descente de secour **H** est ouverte. Si l'ascenseur s'arrête, la vis à réglage **K** doit être desserrée, jusqu'au point où l'asc. bouge à peine, puis veuillez desserrer la vis à réglage **K** encore un demi tour, ainsi que l'asc. continuellement peut baisser aussi avec d'huile froide.

(D)



Warnung: Neueinstellungen und Wartung dürfen nur durch qualifiziertes Aufzugspersonal durchgeführt werden.

HX Handbetätigung: **HM** Handablass: Das Drehen nach links öffnet das Ventil und der Aufzug fährt abwärts.

9M Senkgeschwindigkeit: Sie ergibt sich entsprechend der Drossel **9M**. 'Hinein' (Uhrzeigersinn) bewirkt eine langsamere, 'heraus' eine schnellere Senkgeschwindigkeit.

Halt: Beim Loslassen schließt **HM** automatisch und der Aufzug hält entsprechend der eingebauten Dämpfung an.

MX Magnetbetätigung: **6M** Anfahrt abwärts: Mit Spule **DM** unter Strom beschleunigt der Aufzug entsprechend der Drossel **6M** abwärts. 'Hinein' (Uhrzeigersinn) bewirkt eine weichere, 'heraus' eine härtere Anfahrt abwärts. Voreinstellung: Einstellung **6M** ganz zudrehen und dann Magnetventil **DM** unter Strom setzen. **6M** langsam herausdrehen bis der Aufzug abwärts beschleunigt.

9M Senkgeschwindigkeit: Siehe **9M** oben (**HX**).

8M Halt: Mit Spule **DM** stromlos, wird der Aufzug entsprechend der Drosseleinstellung **8M** abgebremst. 'Hinein' (Uhrzeigersinn) bewirkt eine weichere, 'heraus' eine härtere Abbremsung.

KS Kolbensicherung: Alle Senk-Magnetventile müssen stromlos sein! Mit **K** ganz hineingedreht, dann eine halbe Umdrehung zurück, soll der unbeladene Aufzug abwärts fahren, während Notablass **H** geöffnet ist. Bleibt der Aufzug noch stehen, so muss die Einstellschraube **K** herausgedreht werden bis der Aufzug gerade noch fährt, dann eine halbe Umdrehung herausdrehen, damit sich der Aufzug auch noch bei kaltem Öl absenken lässt.

(E)



Aviso: El ascensor sólo debe ser reajustado y mantenido por personal calificado.

HX Manual: **HM** Bajada manual: Al girar a la izquierda de forma manual se abre la válvula y el ascensor baja.

9M Velocidad en bajada: La velocidad en bajada del ascensor resulta según la regulación del ajuste **9M**. Girándolo a la derecha se consigue una velocidad en bajada más lenta, y en sentido contrario una más rápida.

Parada: Al soltar de **HM**, el ascensor se para de conformidad con la amortiguación incorporada.

MX Electromagnética: **6M** Aceleración bajada: Si la bobina **DM** está bajo corriente, el descenso del ascensor se acelera conforme al reglaje del tornillo de regulación **6M**. Girándolo a la derecha se obtiene una aceleración bajada suave y a la izquierda una brusca. Reglaje preventivo: Girar el tornillo **6M** hasta el tope y después poner la válvula electromagnética **DM** bajo corriente. A continuación girar lentamente el tornillo **6M** en dirección contraria hasta que el ascensor acelere en descenso.

9M Velocidad de bajada: Ver **9M** arriba (**HX**).

8M Parada: Con la bobina **DM** sin corriente, el ascensor se frenará según la regulación del ajuste **8M**. Girándolo a la derecha, se consigue un frenado más suave, y en sentido contrario uno más brusco.

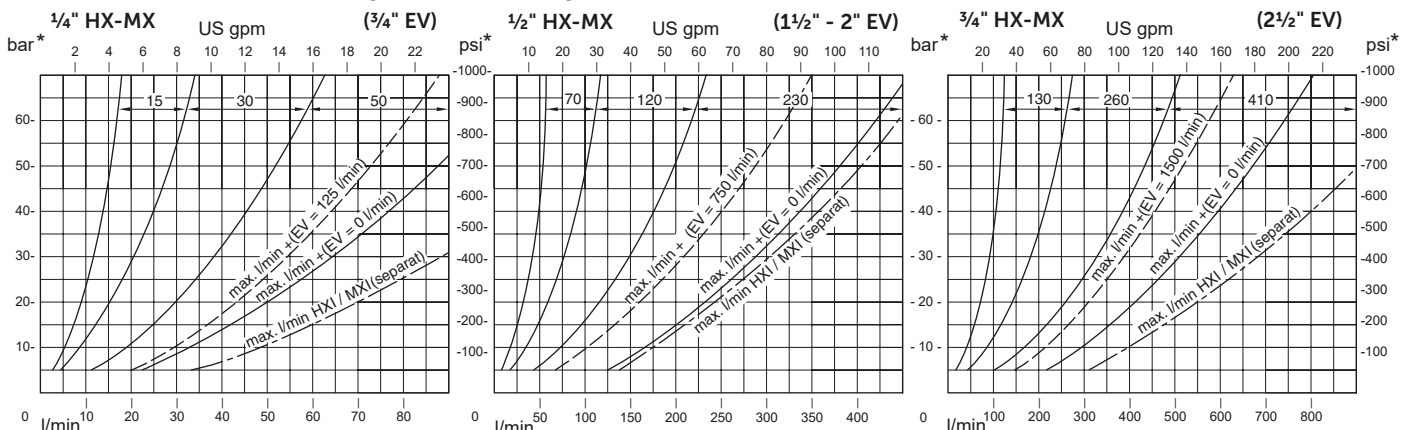
KS Válvula aflojamiento cables: Todas las bobinas sin corriente! Es ajustada con un 3 mm llave Allen. Con **K** girado del todo y entonces una media vuelta atrás, el ascensor vacía debe marchar abajo mientras la bajada manual **H** está abierta. Si el ascensor todavía queda quieta, el tornillo reg. **K** debe ser desgirado hasta el momento en que el ascensor arranca y entonces **K** debe ser desgirado otra vez una media vuelta hasta el momento en que el ascensor arranca y entonces **K** debe ser desgirado otra vez una media vuelta para asegurar que con el aceite frío todavía se pueda bajar el ascensor.

Insert Selection

Diagramme für Einsatzgrößen

Sélection de cartouches

Selección del modelo



* Pressure with empty car

* Druckangaben bei unbeladenem Fahrkorb

* Pression avec cabine vide

* Presión con cabina vacía



Parts List Liste des pièces de rechange

Ersatzteil-Liste Lista de las piezas de recambio

HX MX

| Pos. No. | Item |
|----------|-------------------------------------|
| MM | Nut - Solenoid |
| M | Coil - Solenoid (indicate voltage) |
| DR6 | Tube - Solenoid 'Down' |
| MO | O-Ring - Solenoid |
| DM | 6M Adjustment - 'Down' Acceleration |
| DF | Spring - Solenoid 'Down' |
| DN | Needle - 'Down' |
| DK | Core Solenoid |
| DG | Seat Housing w. Screen Sol. 'Down' |
| DS | Seat Solenoid 'Down' |
| 8M | 8M Adjustment - 'Down' Deceleration |
| ZS | ZS Connecting Screw |
| FZ | FZ Screwed Filter |
| MS | Locking Screw |
| HM | HG Knurled Knob (self-closing) |
| HO | HO Seal Manual Lowering |
| MS | Locking Screw |
| 9E | Adjustment - 'Down' Leveling |
| 9O | 0-Ring - Adjustment |
| XF | Spring - 'Down' Valve |
| XR | 0-Ring - 'Down' Valve |
| 9M | YM 'Down' Valve |
| XO | Seal - 'Down' Valve |
| XT | Disc - 0-Ring - Centering |
| SE | Adjustment Screw |
| SM | Hexagonal |
| SO | 0-Ring Nipple |
| SZ | Nipple |

| Pos. Nr. | Benennung |
|----------|--|
| MM | Mutter - Magnetventil |
| M | Magnetspule (Spannung angeben) |
| DR6 | Rohr - Magnetventil 'ab' mit Einst. 6 |
| MO | O-Ring Magnetventil |
| DM | 6M Anfahrddrossel 'ab' |
| DF | Feder - Magnetventil 'ab' |
| DN | Nadel Magnetventil 'ab' |
| DK | Kern - Magnetventil 'ab' |
| DG | Sitzhalter mit Sieb - Magnetv. 'ab' |
| DS | Sitzscheibe - Magnetventil 'ab' |
| 8M | 8M Abbremsdrossel 'ab' |
| ZS | ZS Anschlussschraube |
| FZ | FZ Einschraubfilter |
| MS | Sicherungsschraube |
| HM | HG Griff-Handablass - selbstschließend |
| HO | HO Dichtung - Handablass |
| MS | Sicherungsschraube |
| 9E | Einstellschraube - Schleichfahrt |
| 9O | 0-Ring - Einstellschraube |
| XF | Feder - Senkventil |
| XR | 0-Ring - Senkkolben |
| 9M | YM Senkkolben |
| XO | Dichtung - Senkkolben |
| XT | Teller - 0-Ringzentrierung |
| SE | Einstellschraube |
| SM | Sechskant |
| SO | 0-Ring - Zapfen |
| SZ | Zapfen |

| Pos. No. | Dénomination |
|----------|--|
| MM | Ecrout de l'électro - vanne |
| M | Bobine (indiquer tension) |
| DR6 | Tube de l'électro - vanne 'descente' |
| MO | 0-Ring de l'électro - vanne |
| DM | 6M Vis d'ajustement - 'descente' |
| DF | Ressort de l'électro - vanne 'desc.' |
| DN | Pointeau de l'électro - vanne 'desc.' |
| DK | Noyau de l'électro - vanne 'desc.' |
| DG | Support de siège avec filtre - 'desc.' |
| DS | Disque de siège d'électro-vanne 'de.' |
| 8M | Etrangleur de ralentissement 'desc.' |
| ZS | ZS Vis de raccordement |
| FZ | FZ Filtre insérable |
| MS | Vis de fixation |
| HM | HG Poignée de 'descente' manuelle |
| HO | Joint étanche de 'descente' |
| MS | Vis de fixation |
| 9E | Vis d'ajustage de petite vitesse |
| 9O | 0-Ring de la vis d'ajustage |
| XF | Ressort de la valve 'descente' |
| XR | 0-Ring - Piston de 'descente' |
| 9M | YM Piston de 'descente' |
| XO | Joint étanche du piston de 'desc.' |
| XT | Disque - 0-Ring de centrage |
| SE | Vis d'ajustage |
| SM | Vis six pans creux |
| SO | 0-Ring du tenon |
| SZ | Tenon |

| Pos. No. | Denominación |
|----------|-------------------------------------|
| MM | Tuerca - válvula magnética |
| M | Bobina magnética (indicar tensión) |
| DR6 | tubo - válvula magnética 'bajada' |
| MO | Anillo 0 - válvula magnética |
| DM | 6M Tornillo arranque en 'bajada' |
| DF | Muelle - válvula magnética 'bajada' |
| DN | Aguja - válvula magnética 'bajada' |
| DK | Núcleo - válvula magnética 'bajada' |
| DG | Soporte - asiento con tamiz 'baj.' |
| DS | Disco asiento - válv. mag. 'bajada' |
| 8M | 8M Tornillo frenado en 'bajada' |
| ZS | ZS Tornillo de conexión |
| FZ | FZ Filtro para atornillar |
| MS | Tornillo de afianzamiento |
| HM | HG Mando accionamiento desc. manual |
| HO | Junta - descarga manual |
| MS | Tornillo de afianzamiento |
| 9E | Tornillo regulación |
| 9O | Anillo 0 - Tornillo regulación |
| XF | Muelle - válvula de 'bajada' |
| XR | Anillo 0 - émbolo 'bajada' |
| 9M | YM Émbolo de 'bajada' |
| XO | Junta - émbolo de 'bajada' |
| XT | Platillo centrage junta 0 |
| SE | Tornillo de regulación |
| SM | Hexágono |
| SO | Junta 0 - pivote |
| SZ | Pivote |

