

1 1/2"



2"



2 1/2"



2 1/2" SAE

GB



Warning: Only qualified personell should service hydraulic valves. Unauthorised manipulation may result in injury or damage to equipment. Prior to servicing internal parts, ensure that the electrical power is switched off and residual pressure in the system is reduced to zero.

D



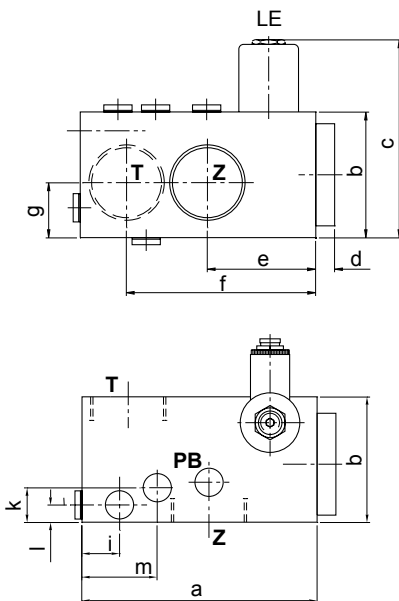
Warnung: Neueinstellungen und Wartung dürfen nur durch qualifizierte Aufzugspersonal durchgeführt werden. Nicht autorisierte Bedienung kann Verletzungen, tödliche Unfälle oder materielle Schäden zur Folge haben. Vor der Wartung innerer Teile ist sicherzustellen, dass die Zylinderleitung geschlossen ist, der elektrische Strom des Aufzuges abgeschaltet ist und der Druck im Ventil über das Notablaßventil auf Null reduziert worden ist.

L 10-D Description: The L 10-D Pressure Lock Valve is a solenoid operated check valve designed for hydraulic elevators. Its purpose is to allow free flow of oil from the pump unit T to the cylinder Z for upward travel and to prevent flow in the reverse direction from Z to T until an electrical signal is given to the solenoid. Installed in the main cylinder line directly onto the cylinder, the L 10-D can be employed as a safety back up valve to the down system of the main control valve to prevent unwanted down movement of the elevator should an electrical or mechanical malfunction occur in the main control valve. The built-in fixed orifice LY ring ensures the proper performance of the main control valve's manual lowering.

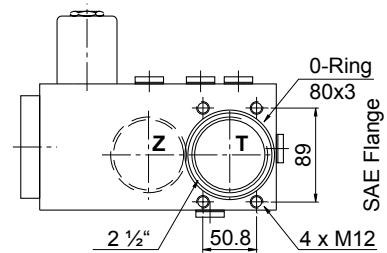
L 10-D Beschreibung: Das L 10-D Drucksperrventil ist ein magnetventilgesteuertes Rückschlagventil für hydraulische Aufzüge. In der Zylinderleitung, unmittelbar an den Hauptzylinder installiert, ermöglicht es den freien Öldurchfluss von der Pumpe T zum Zylinder Z während der Hubfahrt, jedoch verhindert es den Durchfluss in der Gegenrichtung von Z zu T bis das Magnetventil unter Strom gesetzt wird. Das L 10-D ist eine zusätzliche Absicherung zum Senksystem des Hauptsteuerventils, um ein Absenken des Aufzuges im Fall einer elektrischen oder mechanischen Fehlfunktion zu verhindern. Die eingebaute Düse LY stellt sicher, dass ein Absenken durch den Notablaß des Hauptventils möglich ist.

Technical Data:		P-Z	1 1/2" L10-D	2" L10-D	2 1/2" L10-D
Flow Range max.:	Durchfluss max.:	lpm	400	800	1400
Operating Pressure min/max:	Arbeitsdruck min/max:	bar	10-100	10-100	10-80
Burst Pressure:	Platzdruck:	bar	500	500	400
Press. Drop T-Z max. Flow:	Druckabfall T-Z (max. Durchfluss):	bar	3.0	3.0	6.0
Weight:	Gewicht:	kg	2.5	4.2	7.0

1 1/2" - 2 1/2" L10-D



2 1/2" L10-D



L10-D	1 1/2"	2"	2 1/2"
a	150	175	210
b	80	100	120
c	123	143	163
d	12	12	16
e	69	75	89
f	120	136	160
g	35	45	55

T→Z Free Flow. Solenoid LE not energized.
Z→T Flow only when Solenoid LE energized.

T→Z Freier Durchfluss. Magnetventil LE stromlos.
Z→T Durchfluss wenn Magnetventil LE unter Strom.

Blain Hydraulics GmbH Tel. 07131 2821-0
Pfaffenstrasse 1 Fax 07131 485216
74078 Heilbronn http://www.blain.de
Germany e-mail: info@blain.de



Manufacturers of the Highest Quality:
Control Valves for Elevators
Tank Heaters - Hand Pumps
Pipe Rupture Valves - Ball Valves



(GB)

Rest Position: The condition of rest of the L 10 valve is with the solenoid **LE** de-energized and the main flow guide **LV** closed, preventing flow from cylinder to tank.

Up Travel: During up travel with the pump running, oil flows through port **T**, through flow guide **LV** and out through port **Z** to the main cylinder. Solenoid **LE** is not energized.

Down Travel: For the elevator to travel downwards, in addition to the down solenoids **C** and **D** of the EV 100 control valve, solenoid **LE** of the Pressure Lock Valve is energized causing the flow guide **LV** to open and allowing oil from the cylinder to flow in the direction, port **Z** to port **T**, of the Pressure Lock Valve and through the EV 100 control valve to tank. To slow down the elevator, solenoid **C** of the EV 100 is de-energized. Only upon completion of down levelling, is the solenoid **LE** of the L 10 together with solenoid **D** of the EV 100 de-energized, causing both flow guides, **X** of the EV 100 and **LV** of the L 10 to close.

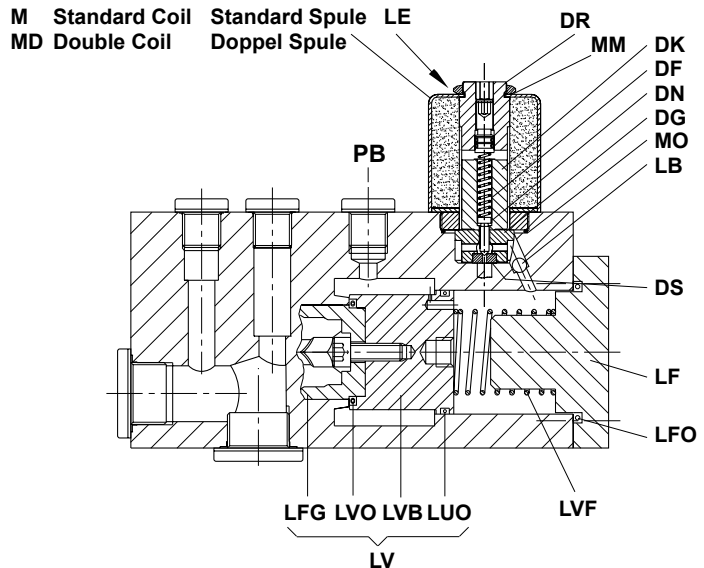
(D)

Ruhezustand: In der Ruhestellung ist beim L 10 der Hauptkolben **LV** geschlossen und das Magnetventil **LE** stromlos, wodurch ein Öldurchfluss vom Zylinder zum Tank verhindert wird.

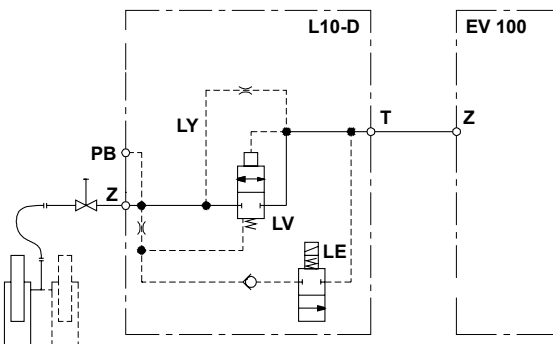
Hubfahrt: Mit laufender Pumpe fließt Öl durch Anschluss **T** über den Hauptkolben **LV** und durch Anschluss **Z** zum Zylinder. Magnetventil **LE** steht nicht unter Strom.

Senkfahrt: Damit der Aufzug abwärts fährt, muss das Magnetventil **LE** des L 10 Drucksperrventils zusätzlich zu den Magnetventilen **C** und **D** des EV 100 Ventils unter Strom gesetzt werden. Öl fließt aus der Vorsteuerrammer des L 10 Hauptkolbens **LV** über Magnetventil **LE**. **LV** öffnet, wodurch ein Durchfluss vom Zylinder zum Tank über das L 10 Richtung Anschluss **Z** zu **T** sowie den EV 100 entsteht. Um den Aufzug zu verlangsamen, wird Magnetventil **C** des EV 100 stromlos. Erst am Ende der Schleichfahrt wird das Magnetventil **LE** des L 10 Ventils zusammen mit Magnetventil **D** des Hauptsteuerventils stromlos, was das vollständige Schliessen der beiden Kolben, **LV** im L 10 und **X** im EV 100 Ventil, bewirkt.

No. Parts List	Nr. Benennung
LF Flange	LF Flansch
LFO O-Ring- Flange	LFO O-Ring - Flansch
LB Ball	LB Kugel
LVF Spring - Flow Guide	LVF Feder - Hauptkolben
LFG Flow Guide	LFG Kegel - Hauptkolben
LVO Seal - Flow Guide	LVO Dichtung - Hauptkolben
LVB Body - Flow Guide	LVB Körper - Hauptkolben
LUO O-Ring - Flow Guide	LUO O-Ring - Hauptkolben
MM Nut Solenoid	MM Mutter - Magnetventil
M Standard Coil	M Magnetspule
MD Emergency Dual Power Coil	MD Notstromspule
DR Tube Solenoid	DR Rohr - Magnetventil
MO O-Ring Solenoid	MO O-Ring Magnetventil
DF Spring Solenoid	DF Feder - Magnetventil
DN Needle Solenoid	DN Nadel Magnetventil
DK Core Solenoid	DK Kern - Magnetventil
DG Seat Housing (with screen)	DG Sitzhalter mit Sieb - Mag.
DS Seat Solenoid	DS Sitzscheibe - Magnetventil



**Hydraulic Circuit
Hydraulikschema**



Control Elements

- LV** Check Valve
- LH** Manual Lowering
- LE** Solenoid
- LY** Fixed Orifice

Steuerelemente

- LV** Rückschlagventil
- LH** Notablass
- LE** Magnetventil
- LY** Düse

Connections

- T** Control Valve Connection
- Z** Cylinder Side Connection

Anschlüsse

- T** Anschluss Steuerventil
- Z** Anschluss Zylinderseite

