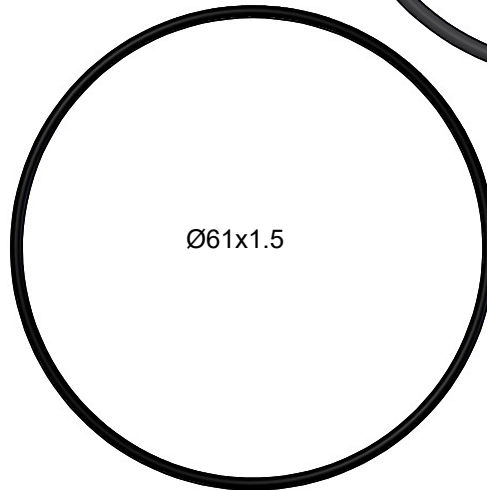
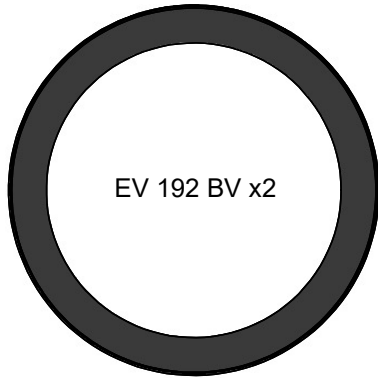
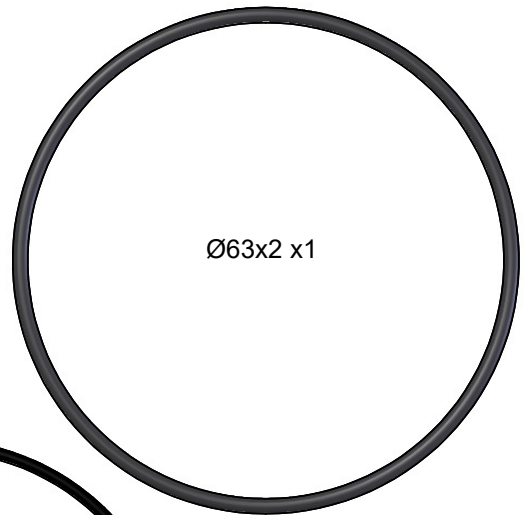
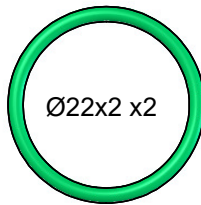
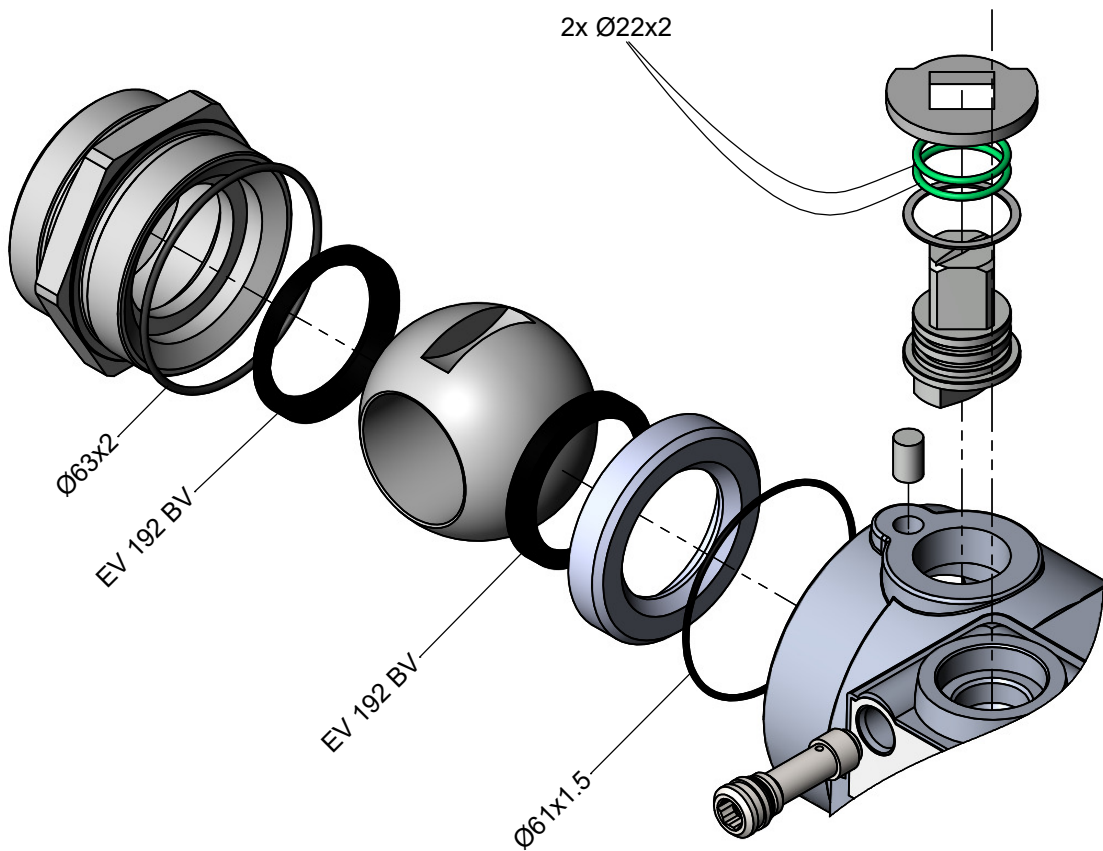


old model
alte Ausführung



O-ring template 1:1
O-Ring Schablone 1:1



C:\Blain\Ersatzteile\2d\

	Werkstoff: Dichtsatz Kugelhahn 1½		Datum	Name	Maßstab	Benennung:	Art. Nr.:
	Rohrmaße:	gez gepr.	01.09.2015 01.09.2015	BLAIN BLAIN	1:1	BVD 1½ seal set BVD 1½ Dichtsatz	102204