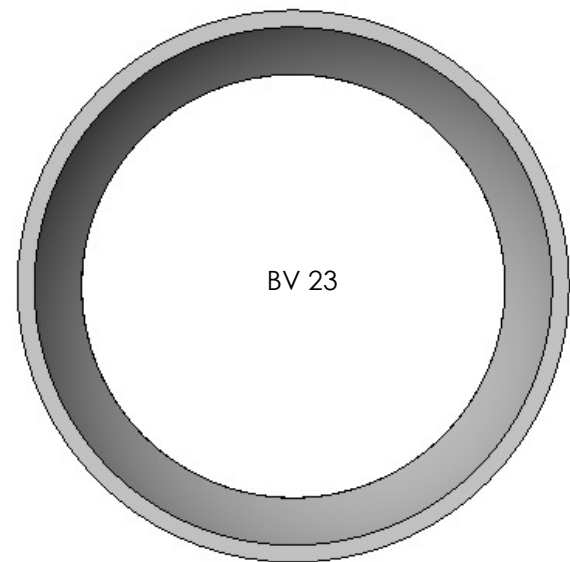


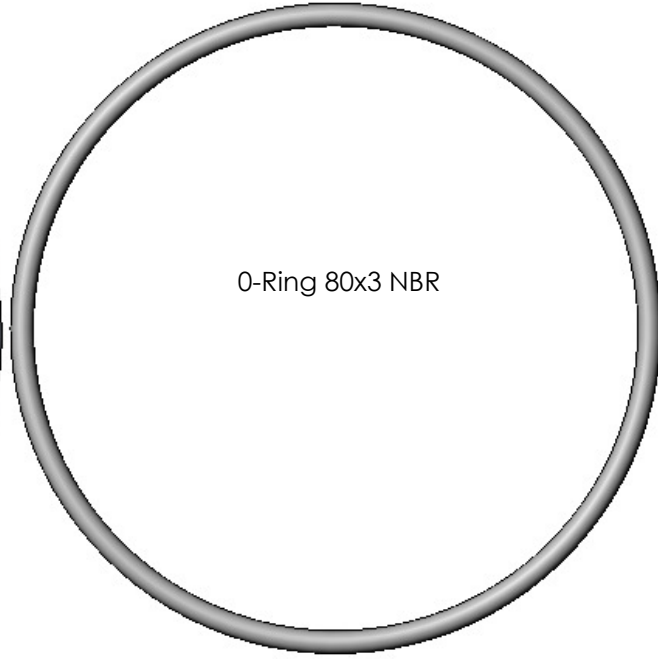
BV 23



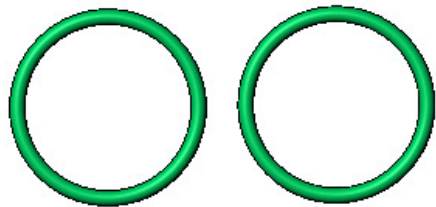
BV 23



O-Ring 83x2 NBR



O-Ring 80x3 NBR



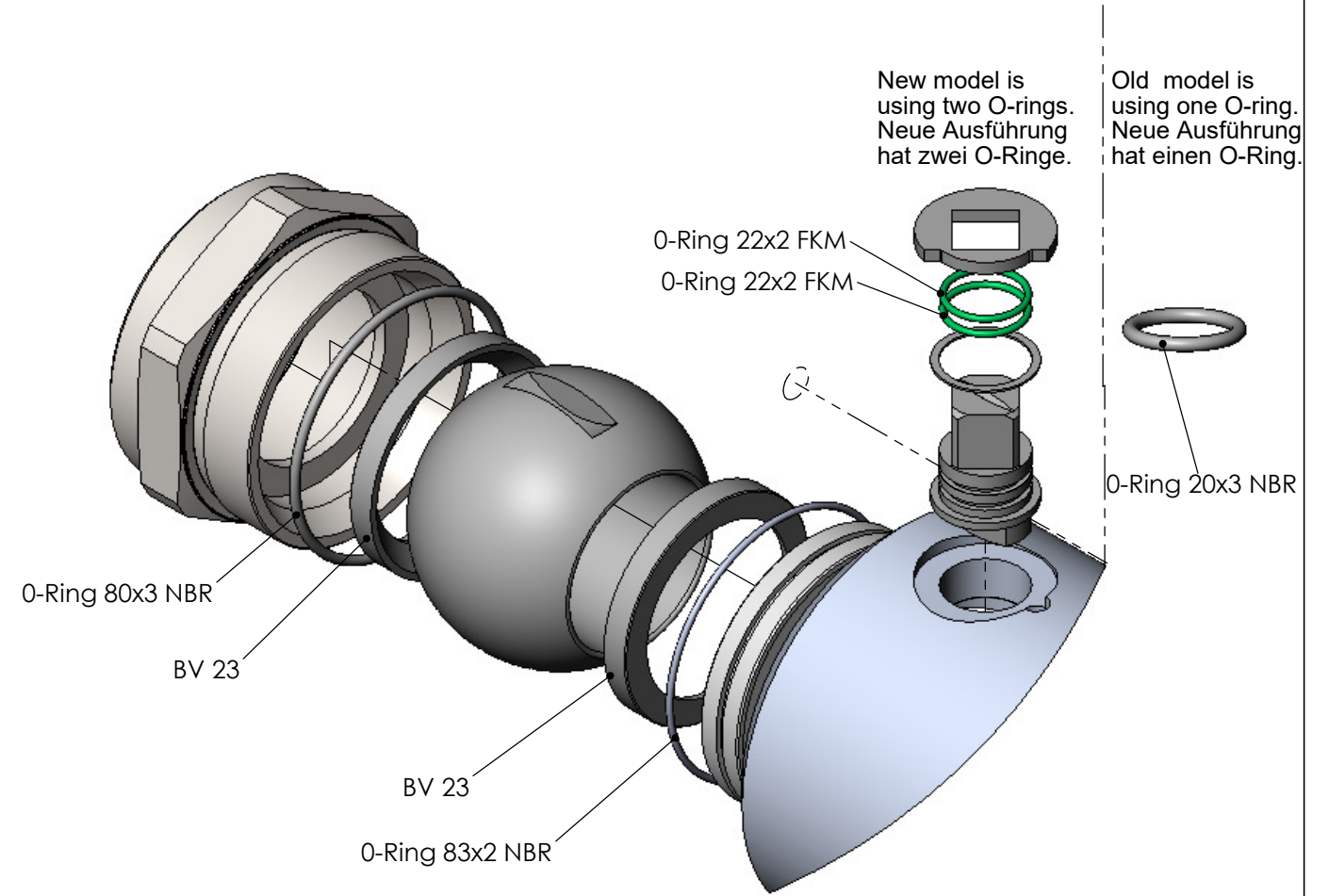
O-Ring 22x2 FKM O-Ring 22x2 FKM



O-Ring 20x3 NBR

old model
alte Ausführung

O-ring template 1:1
O-Ring Schablone 1:1



New model is using two O-rings.
Neue Ausführung hat zwei O-Ringe.

Old model is using one O-ring.
Neue Ausführung hat einen O-Ring.

O-Ring 22x2 FKM
O-Ring 22x2 FKM


O-Ring 80x3 NBR

BV 23

BV 23

O-Ring 83x2 NBR

O-Ring 20x3 NBR

Dienstag, 11. April 2023 13:45:53		J.Greiner		gratfrei ; Freimaßtoleranz: DIN ISO 2768m			Ungefähres Gewicht in Gramm :	
	Werkstoff:		Datum	Name	Maßstab	Benennung: BVD 2.5" seal set BVD 2.5" Dichtsatz	Art.-Nr.:	102205
	Rohmaße:	gez	23.01.2019	JG	1:1		Zeichnungs-Nr.:	
		gepr.						