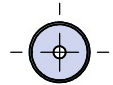




DN x1



DS x1

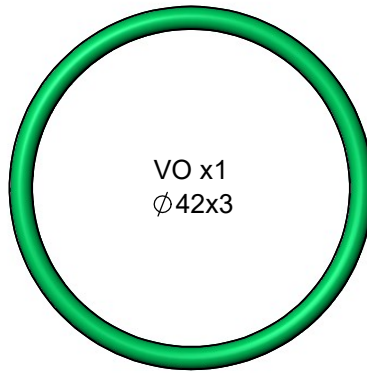
steel/plastic
Stahl/Kunststoff



WO x1

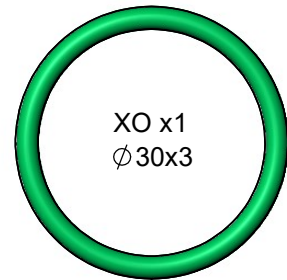
HO x1

Ø5.28x1.78



VO x1

Ø42x3



XO x1

Ø30x3



FO x2

Ø47x2.5

O-ring template 1:1
O-Ring Schablone 1:1

Internal Leakage:

Replace possible leaking parts

(DS & DN, XO, VO & WO, FO and HO)

in the order of probabilities 1-5.

Replace part 1 and check if the valve is leakproof now.

Replace part 2 only if the valve is still leaking, etc.

Interne Undichtheit:

Mögliche undichte Stellen

(DS & DN, XO, VO & WO, FO and HO) in der

Reihenfolge der Wahrscheinlichkeiten 1-5 ersetzen.

Stelle 1 ersetzen und dann prüfen, ob der Steuerblock dicht ist.

Stelle 2 ersetzen, wenn der Steuerblock immer noch undicht ist, usw.

Pressure compensated down piston CX (Optional)....

O-ring XO cannot be replaced individually.

The complete down piston needs to be changed.

Druckkompensierte Senkkolben CX (Optional)....

Dichtung XO lässt sich funktionsbedingt

nicht tauschen. Es ist der komplette Senkkolben zu tauschen.

① DN

① DS

⑤ HO

③ VO

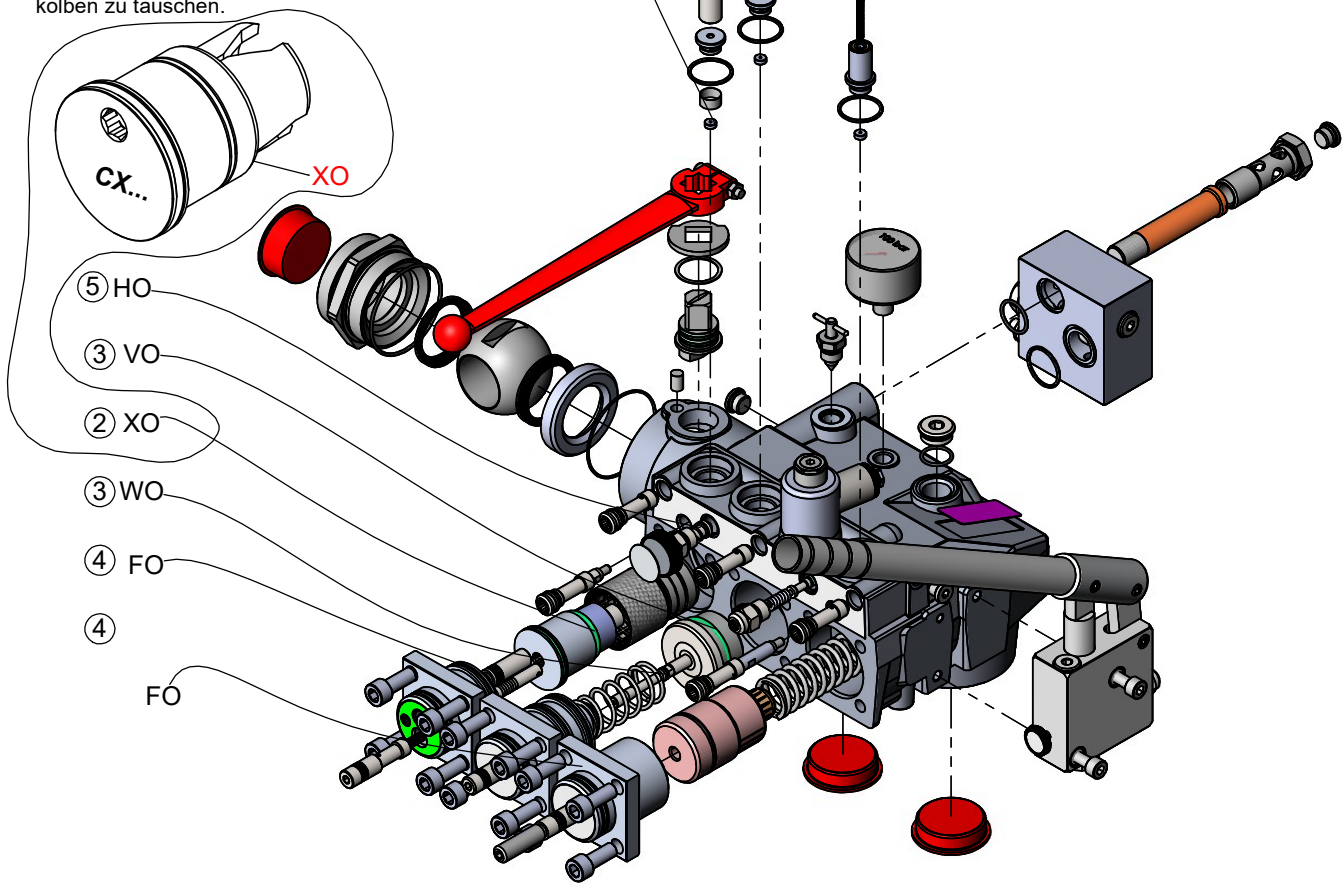
② XO

③ WO

④ FO

④ FO

FO



	Werkstoff:		Datum	Name	Maßstab	Benennung:	Art. Nr.:
	Rohmaße:	gez.	01.09.2015	BLAIN	1:1	OS EV 1½ seal set	102214
		gepr.	01.09.2015	BLAIN		OS EV 1½ Dichtsatz	