



EU-BAUMUSTERPRÜFBESCHEINIGUNG

gemäß Anhang IV, Absatz A der Richtlinie 2014/33/EU

Bescheinigungs-Nr.:	EU-UCM 007-2
Notifizierte Stelle:	TÜV SÜD Industrie Service GmbH Westendstr. 199 80686 München – Deutschland Kennnummer 0036
Bescheinigungsinhaber:	Blain Hydraulics GmbH Pfaffenstr. 1 74078 Heilbronn - Deutschland
Hersteller des Prüfmusters: (Hersteller Serienfertigung – siehe Anlage)	Blain Hydraulics GmbH Pfaffenstr. 1 74078 Heilbronn - Deutschland
Produkt:	Bremselement Hydraulikventil, als Teil der Schutzeinrichtung gegen unbeabsichtigte Abwärtsbewegung des Fahrkorbes
Typ:	L 10 2"
Richtlinie:	2014/33/EU
Prüfgrundlage:	EN 81-20:2020 EN 81-50:2020
Prüfbericht:	EU-UCM 005/2-007/2 vom 06.10.2022
Ergebnis:	Das Sicherheitsbauteil entspricht den wesent- lichen Gesundheitsschutz- und Sicherheits- anforderungen der o.g. Richtlinie, sofern die Anforderungen des Anhangs dieser EU- Baumusterprüfbescheinigung eingehalten sind.
Ausstellungsdatum:	01.11.2022


 Bernd Gründling
 Notifizierte Stelle LCC 

Anhang zur EU-Baumusterprüfbescheinigung Nr. EU-UCM 007-2 vom 01.11.2022



Industrie Service

1 Anwendungsbereich

Bremselement Hydraulikventil, als Teil der Schutzeinrichtung gegen unbeabsichtigte Abwärtsbewegung des Fahrkorbes, Typ L10 2"

Max. Bremsweg nach Auslösung	800 mm
Max. zulässiger Abstand: Bündigposition - Auslösung	250 mm
Max. zul. Nenngeschwindigkeit	1,00 m/s
Max. zul. Auslösegeschwindigkeit	1,30 m/s
Zul. Nenndurchflussmenge	≤ 800 l/min
Nenndruck	12 - 59 bar
Betriebsviskosität	20 - 450 cSt

2 Bedingungen

- 2.1 Zur Identifizierung und Information über die prinzipielle Bau- und Wirkungsweise und Abgrenzung des geprüften und zugelassenen Baumusters ist der EU-Baumusterprüfbescheinigung und deren Anhang, die Zulassungszeichnung Nr. L10-2.0" F KS b vom 20.07.2022 (Blatt 1-2) mit Prüfvermerk vom 06.10.2022 beizufügen.
- 2.2 Vorgenanntes Sicherheitsbauteil stellt nur einen Teil der Schutzeinrichtung gegen unbeabsichtigte Bewegungen des Fahrkorbs in Abwärtsrichtung dar. Erst in Kombination mit einem detektierenden und auslösenden Bauteil (auch zwei getrennte Bauteile sind möglich), welche einer eigenen EU-Baumusterprüfung nach dem in EN 81-50:2020, Abschnitt 5.8 beschriebenen Prüfverfahren unterzogen sein müssen, kann das entstandene System die Vorgaben an eine Schutzeinrichtung nach EN 81-20:2020, Abschnitt 5.6.7 erfüllen.
- 2.3 Der Montagebetrieb hat zur Erfüllung des Gesamtkonzeptes für die Aufzugsanlage eine Prüfanleitung zu erstellen, der Aufzugsdokumentation beizufügen und eventuell notwendige Hilfsmittel oder Messgeräte bereit zu halten, die eine gefahrlose Prüfung ermöglichen (z. B. bei geschlossenen Schachttüren).
- 2.4 Unter der Voraussetzung, dass der Spannungsabfall an der Spule innerhalb des im Anwendungsbereich genannten Weges von 250 mm stattgefunden hat, kann davon ausgegangen werden, dass die Vorgaben an Bremswege und Beschleunigungen gemäß EN 81-20:2020, Punkt 5.6.7.5 und 5.6.7.6 eingehalten werden.
- 2.5 Das Blain UCM-Ventil ist ein elektrisch entsperbares Rückschlagventil, welches nur in Verbindung mit einem Liftventil als redundantes Sicherheitsventil zur Verhinderung der ungewollten Abwärtsbewegung bei offener Schachttüre gemäß EN 81-20:2020, Abschnitt 5.6.7 eingesetzt werden kann. Die Detektion dieses Notfalls, die Funktion der Bremse in Aufwärts-Richtung sowie die Auslösung beider Bremsen ist Aufgabe der Steuerung.
- 2.6 Für eine einwandfreie Funktion muss der Magnet des Blain UCM-Ventils gemäß den Anforderungen der EN 81-20:2020, Abschnitt 5.6.6.5 spätestens dann entstromt werden, wenn sich der Fahrkorb bei offener Türe maximal 250 mm von der Bündigposition entfernt hat. Totzeiten der Elektronik sind zu berücksichtigen.
- 2.7 Dem Montagebetrieb ist die Übereinstimmung des Bauteils mit dem Baumustergeprüften sowie die zugesicherten Bremswege und Beschleunigungen in schriftlicher Form zu bestätigen.
- 2.8 Die EU-Baumusterprüfbescheinigung darf nur zusammen mit dem dazugehörigen Anhang und der Anlage (Liste der Hersteller Serienfertigung) verwendet werden. Diese Anlage wird nach den Angaben des Herstellers / Bevollmächtigten aktualisiert und mit neuem Stand herausgegeben.

Anhang zur EU-Baumusterprüfbescheinigung Nr. EU-UCM 007-2 vom 01.11.2022



Industrie Service

3 Hinweise

3.1 Diese EU-Baumusterprüfbescheinigung wurde auf Basis folgender harmonisierter Normen erstellt:

- EN 81-20:2020 (D), Abschnitt 5.6.7
- EN 81-50:2020 (D), Abschnitt 5.8

Bei Änderungen bzw. Ergänzungen der oben genannten Normen bzw. bei Weiterentwicklung des Standes der Technik wird eine Überarbeitung der EU-Baumusterprüfbescheinigung notwendig.

3.2 Besteht die Gefahr der unbeabsichtigten Fahrkorbbewegung in Aufwärtsrichtung, sind entsprechende Maßnahmen durch den Montagebetrieb zu treffen.

3.3 Die Zertifizierungsstelle der Fördertechnik der TÜV SÜD Industrie Service GmbH ist eine durch die DAkkS nach DIN EN ISO 17065 akkreditierte Zertifizierungsstelle. Die Akkreditierung gilt nur für den in der Urkundenanlage D-ZE-14153-03-02 aufgeführten Akkreditierungsumfang.

**Anlage zur EU-Baumusterprüfbescheinigung
Nr. EU-UCM 007-2 vom 01.11.2022**

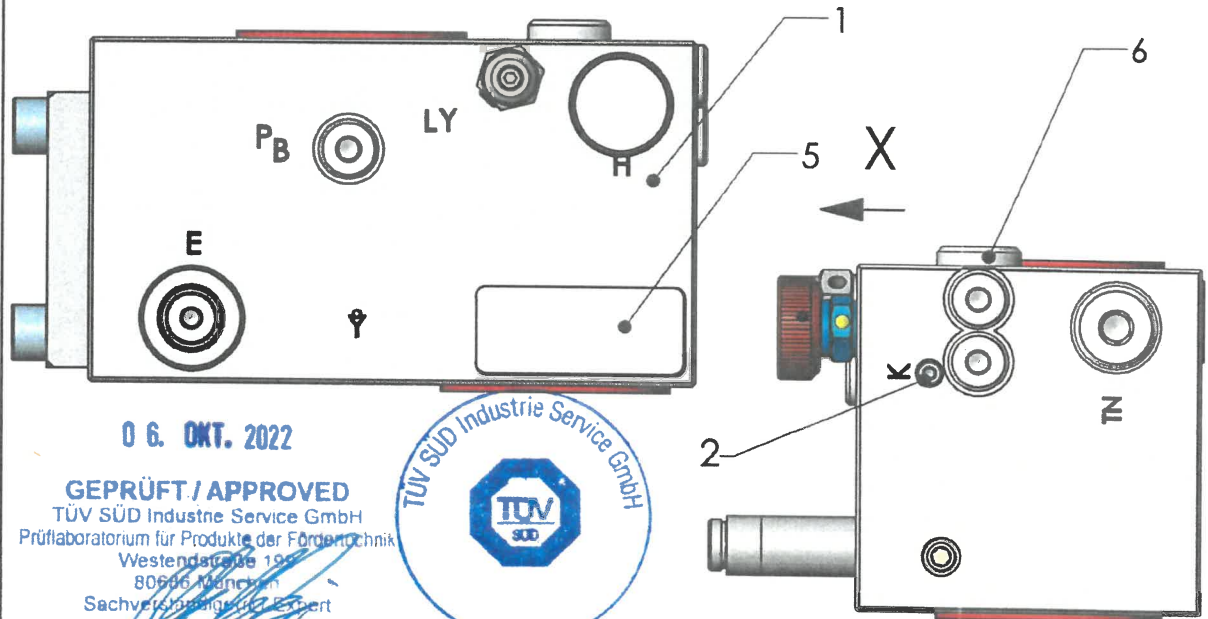
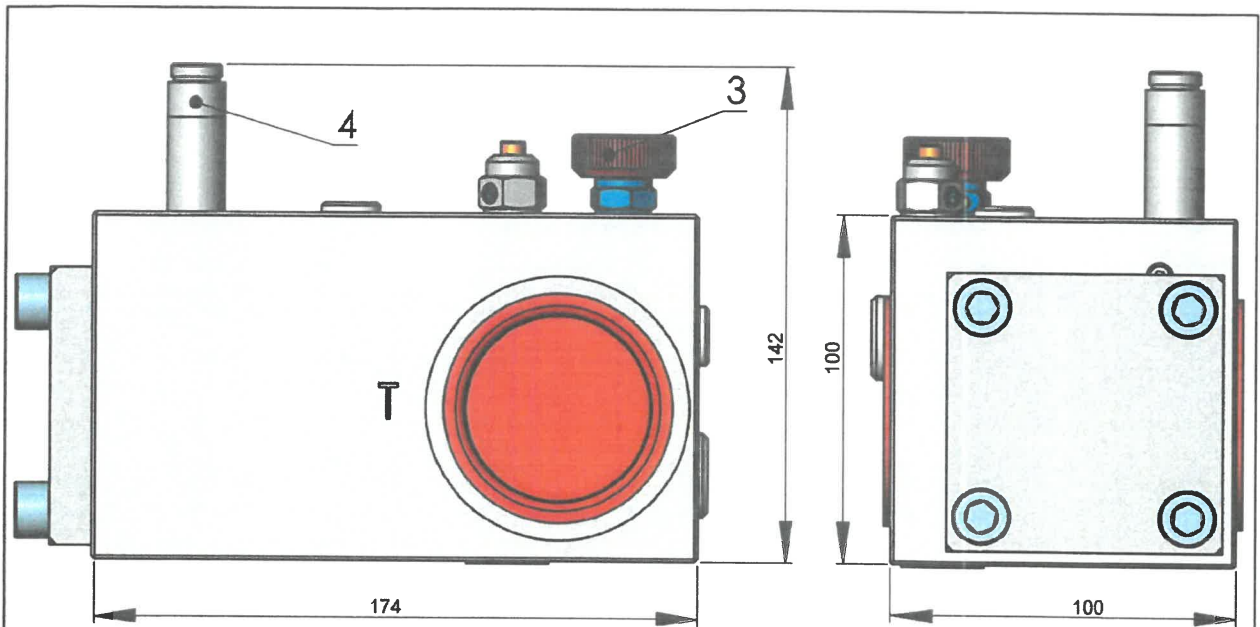


Industrie Service

Hersteller Serienfertigung – Produktionsstandorte (Stand: 26.07.2022):

Firma	Blain Hydraulics GmbH
Adresse	Pfaffenstr. 1 74078 Heilbronn - Deutschland

- ENDE DOKUMENT -

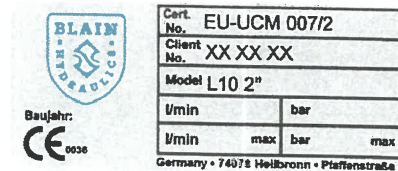


06. OKT. 2022

GEPRÜFT / APPROVED
 TÜV SÜD Industrie Service GmbH
 Prüflaboratorium für Produkte der Fertigungstechnik
 Westendstraße 195
 80606 München
 Sachverständigenamt Expert



Position	Benennung
1	Gehäuse L10F 2" mit KS
2	Kolbensicherung
3	Notablaßknopf
4	Magnetrohr
5	Typenschild mit CE (EV-L10)
6	Filter



Muster Typenschild (Art.Nr.5)

Blatt 2/2

Mittwoch, 14. September 2022 13:28:32	F.Pausder	graffrei; Freimaßtoleranz: DIN ISO 2768m				Ungefähres Gewicht in Gramm :	
	Werkstoff:	Datum	Name	Maßstab	Benennung:	Art.-Nr.: 103439	
	Rohmaße:	gez	20.07.2022	CQ	1:2	Drucksperrventil 2.0" mit KS	Zeichnungs-Nr.:
		gepr.					L10 2.0" F KS b