

### Valvole di comando

- A Elettrovalv. ,salita'
- D Elettrovalv.marcia rallent. ,discesa'
- F Filtro principale
- H Scarico d'emer.
- L Manometro rubinet. intercett.
- U Stantuffo intercet.
- V Valvola di non ritorno
- Y Valv. di marcia rallent. discesa

### Registrazioni

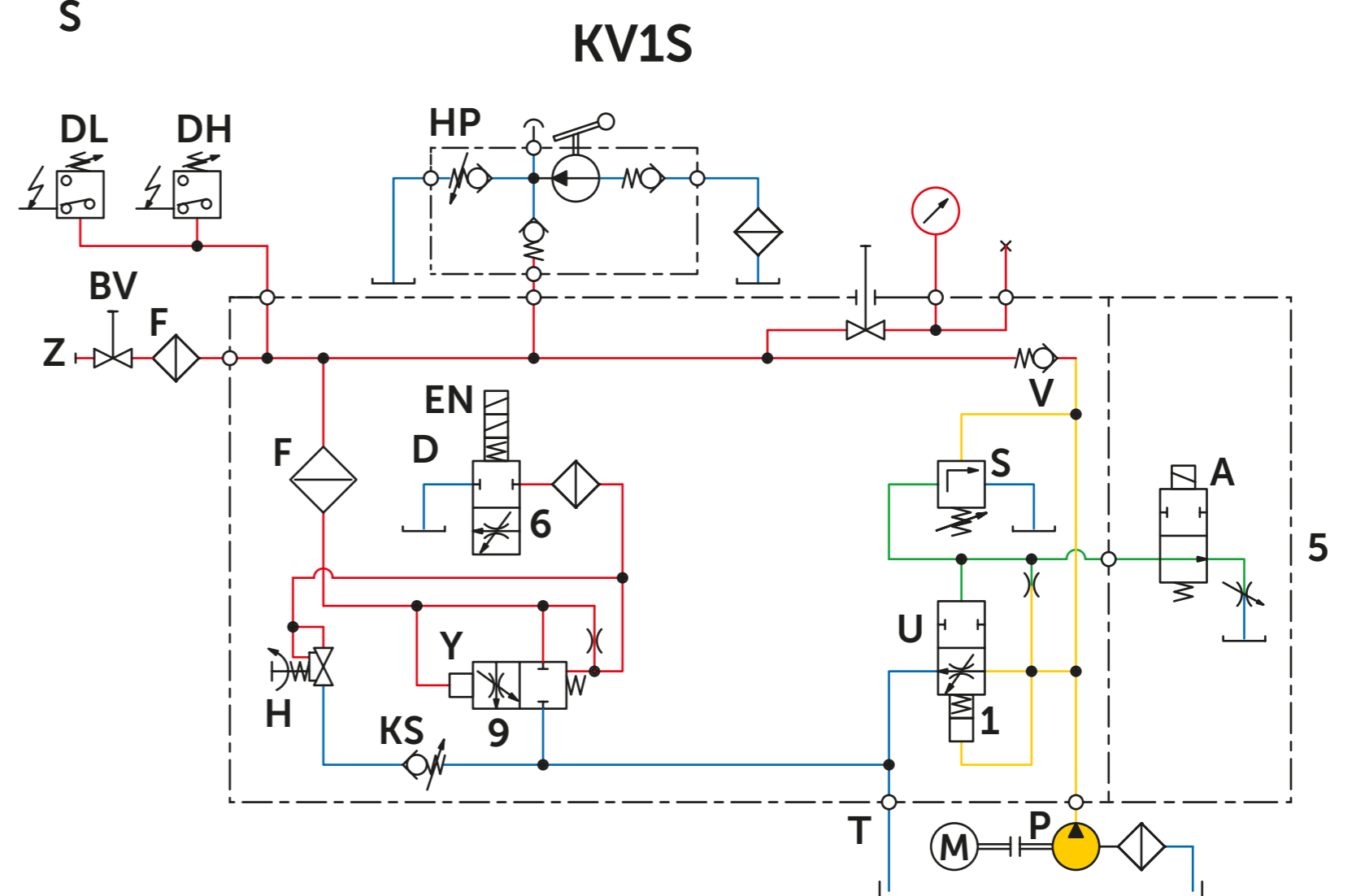
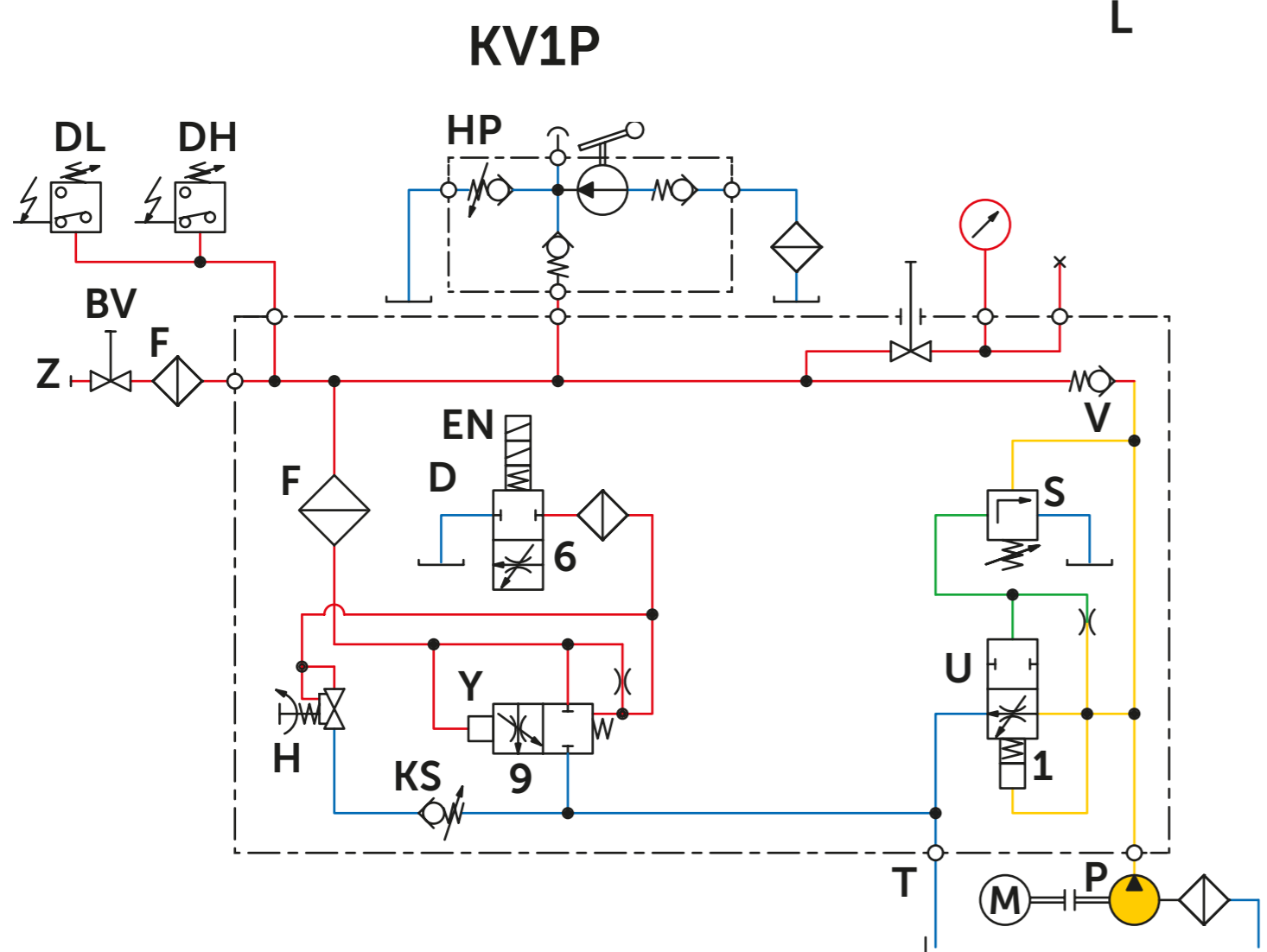
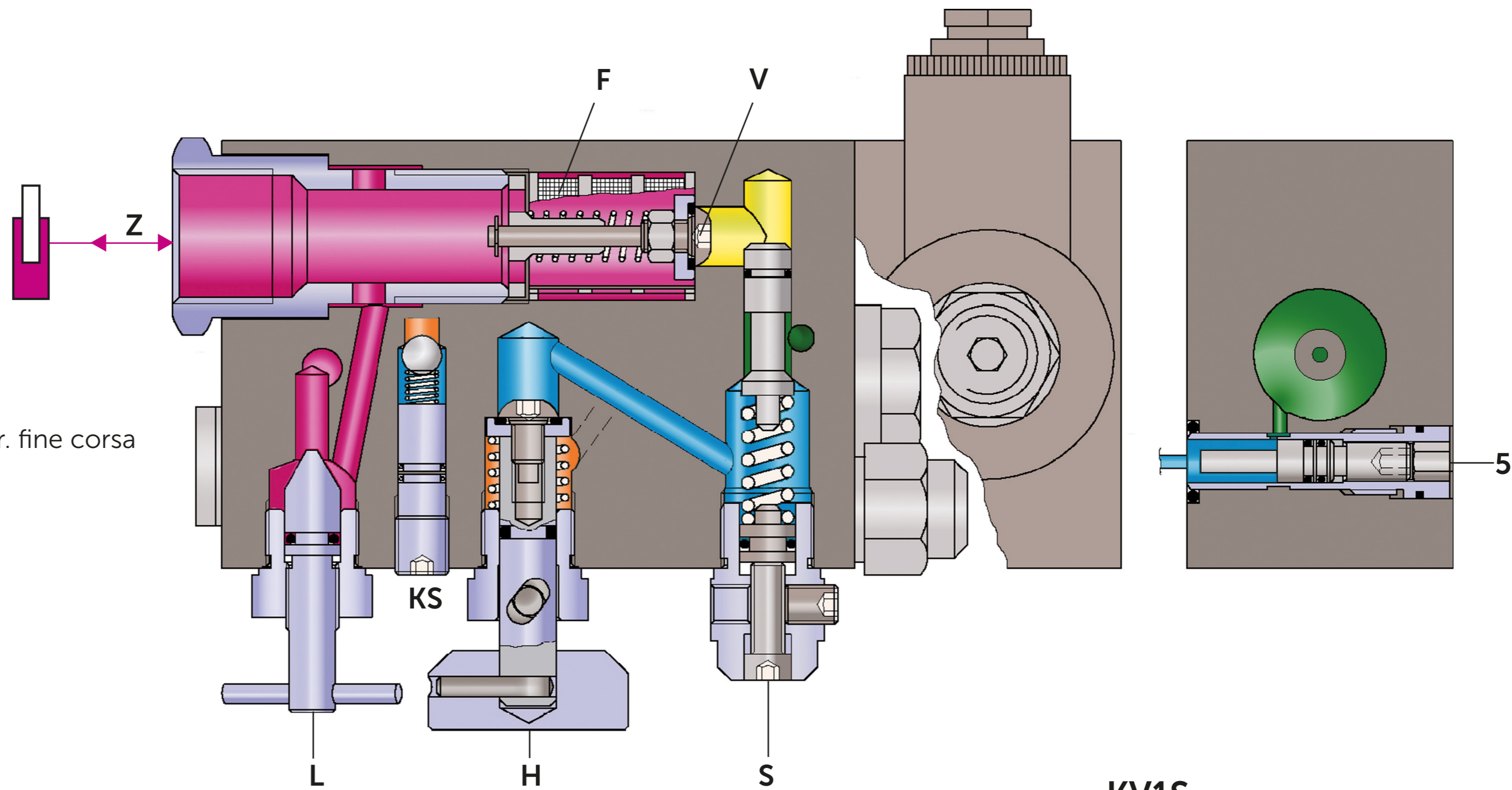
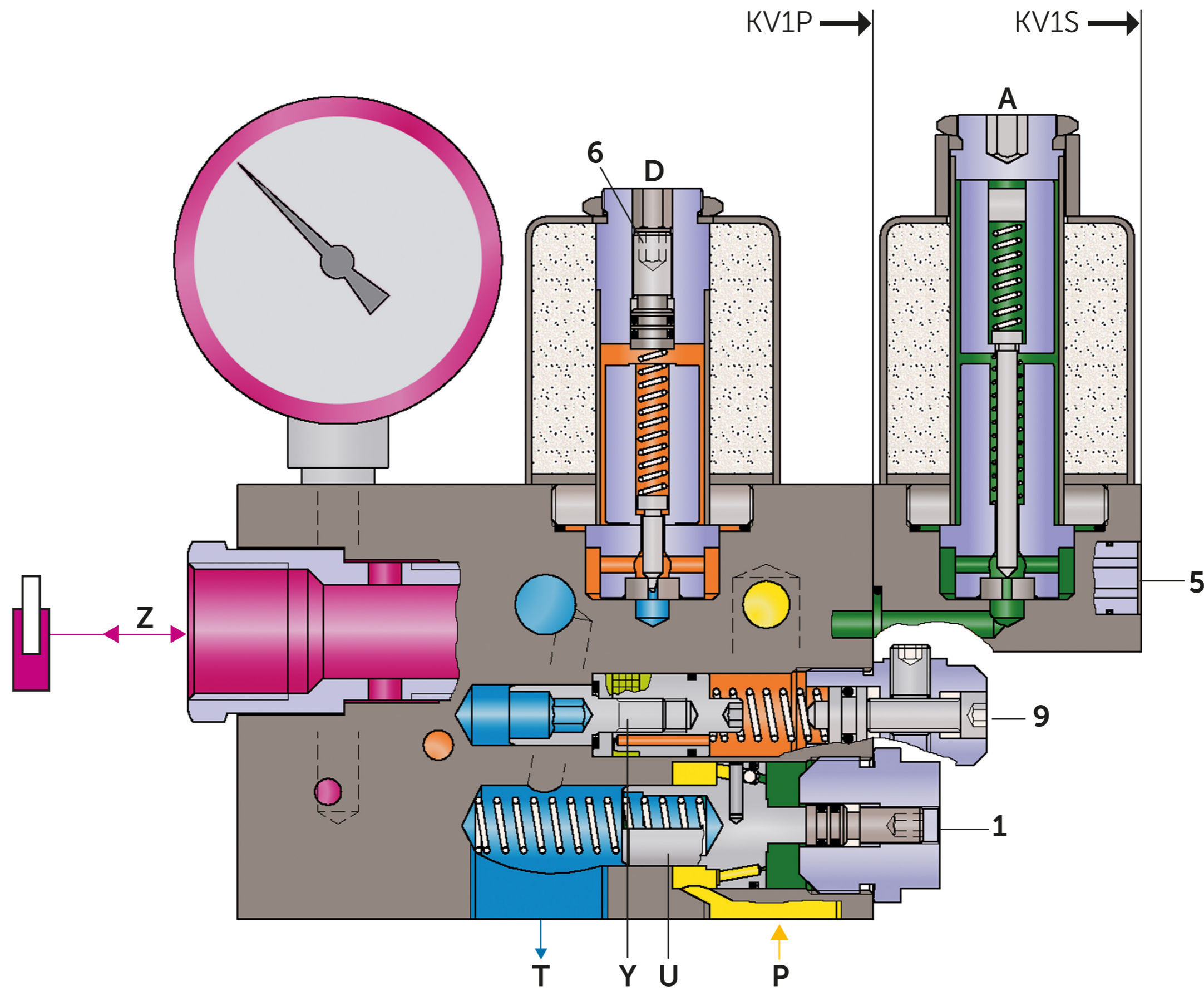
- 1 Intercettaz.
- 5 Rallentamento ,salita''
- 6 Avvio ,discesa'
- 7 Velocità ,discesa'
- 9 Marcia rallent. ,discesa'
- S Val. di sovrappres.

### Collegamenti

- P Pompa
- T Serbatoio
- Z Cilindro

### Opzioni

- BV Rubinetto a valvola sferica
- EN Bobine corrente d'emerg.
- HP Pompa manuale H 13
- KS Bloccaggio stantuffo
- DH Interr. pressione 10-100 bar
- DL Interr. pressione 1-10 bar
- CSA CSA bobine autorizzate
- HA Velocità dello scolo d'emergenza
- RS Valv. protez. contro rottura tubi
- ES Valv. protez. contro rottura tubi interr. fine corsa



The finest elevator control valves

Blain Hydraulics GmbH • Pfaffenstrasse 1 • 74078 Heilbronn • Germany  
Tel. +49 7131 28210 • Fax +49 7131 282199 • www.blain.de • info@blain.de

