

## عناصر التحكم

- A الصمام المغناطيسي لأعلى
- D الصمام المغناطيسي، حر
- كبة بطيئة، لأسفل
- F فلتر رئيسي
- H المصرف الاضطراري:
- L مانومتر محبس
- U مكبس التدوير
- V صمام لارجوعي
- Y صمام الخفض البطيء

## أوضاع الضبط

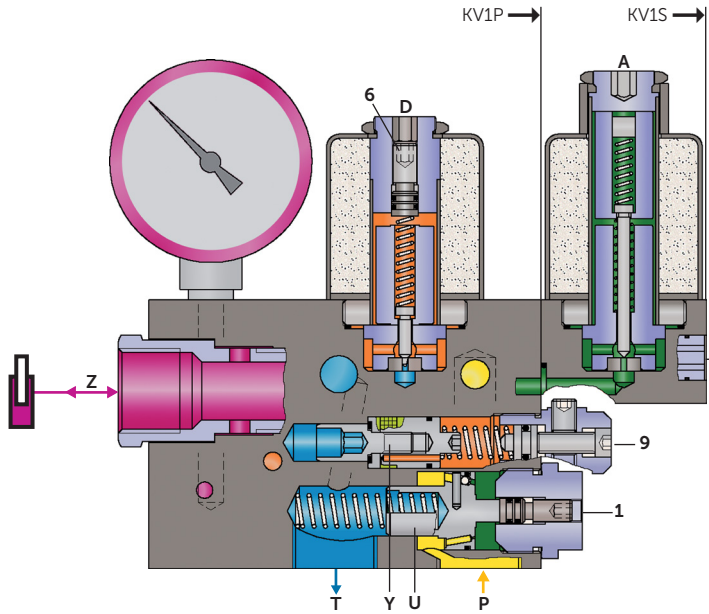
- 1 التدوير
- 5 التوقف للسلس، لأعلى
- 6 بدء الحركة، لأسفل
- 7 بدء الحركة، لأسفل
- 9 بدء الحركة، لأسفل
- S صمام الضغط الزائد:

## الوصلات

- P مضخة
- T خزان
- Z أسطوانة

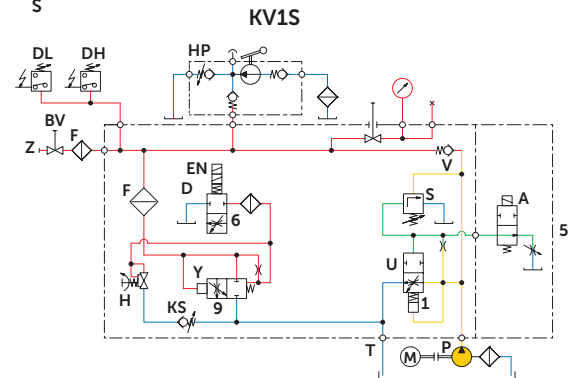
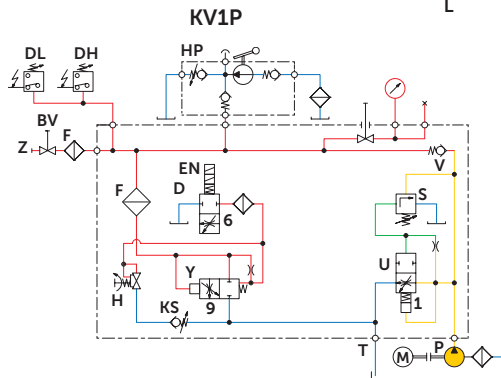
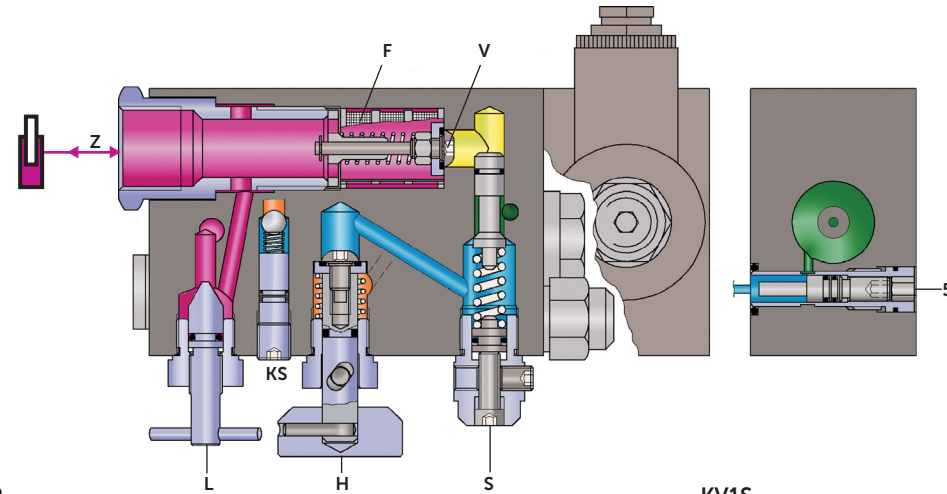
## التجهيزات الاختيارية

- BV محبس كروي
- EN ملفات للتيار في حالة الطوارئ
- HP مضخة يدوية H 13
- KS تجهيزة تأمين المكابس:
- DH مفتاح ضغط 100-10 بار
- DL مفتاح ضغط 10-1 بار
- CSA ملفات مصرح بها
- HA سرعة صمام التصريف ال
- اضطراري قابلة للضبط
- RS صمام لانكسار المواسير
- ES صمام لانكسار المواسير، مفتاح نهائي



## الضغوط

- مضخة
- التحكم المتقدم "لأعلى"
- خزان
- أسطوانة
- لتحكم المتقدم "لأسفل"



The finest elevator control valves

Blain Hydraulics GmbH • Pfaffenstrasse 1 • 74078 Heilbronn • Germany  
Tel. +49 7131 28210 • Fax +49 7131 282199 • www.blain.de • info@blain.de