

Steuerelemente

- A Magnetventil (Halt oben)
- D Magnetventil (Halt unten)
- F Hauptfilter
- H Notablassventil
- L Manometer Absperrhahn
- U Umlaufkolben
- V Rückschlagventil
- Y Schleich-Senkventil

Einstellungen

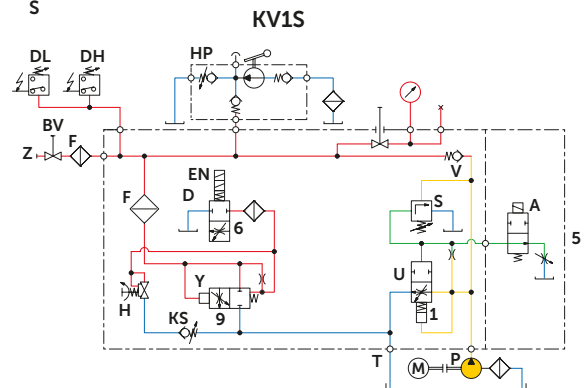
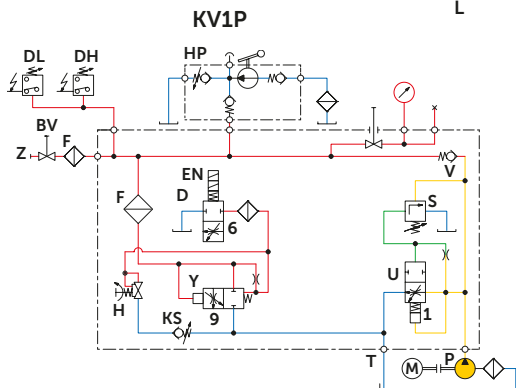
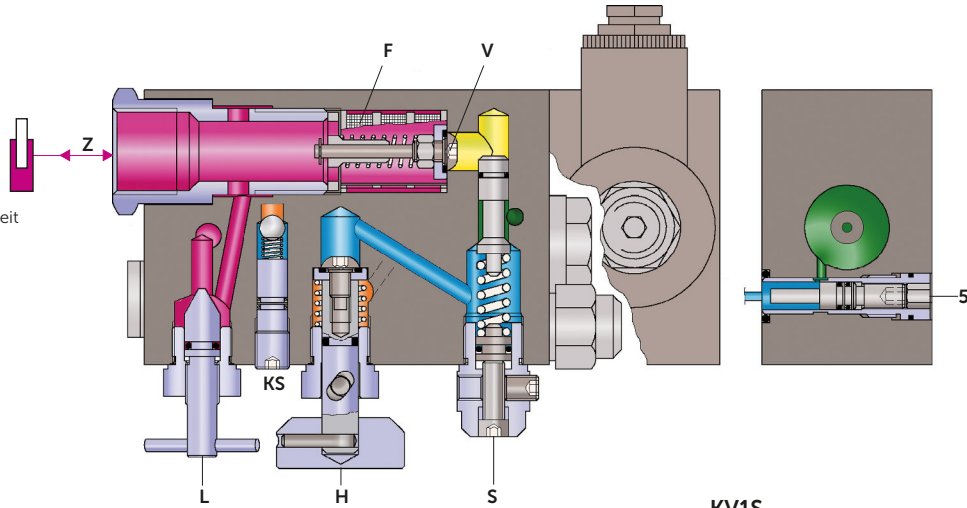
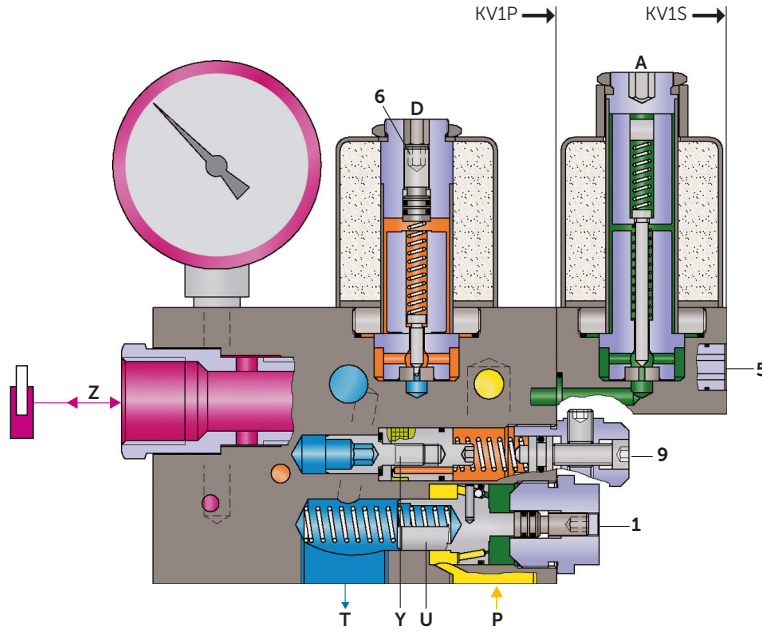
- 1 Umlauf
- 5 Weichhalt auf
- 6 Anfahrt ab
- 9 Schleichfahrt ab
- S Überdruckventil

Verbindungen

- P Pumpe
- T Tank
- Z Zylinder

Optionen

- BV Kugelhahn
- EN Notstromspulen
- HP Handpumpe H 13
- KS Kolbensicherung
- DH Druckschalter 10-100 bar
- DL Druckschalter 1-10 bar
- CSA CSA genehmigte Spulen
- HA Einstellbare Notablassgeschwindigkeit
- RS Rohrbruchventil
- ES Rohrbruchventil Endschalter



The finest elevator control valves

Blain Hydraulics GmbH · Pfaffenstrasse 1 · 74078 Heilbronn · Germany
 Tel. +49 7131 28210 · Fax +49 7131 282199 · www.blain.de · info@blain.de