

### Elementos de mando

- A Electroválvula de ‚subida‘
- D Elec.válvula de ‚bajada lenta‘
- F Filtro principal
- H Descarga de emergencia manual
- L Espita de cierre de manómetro
- U Stantuffo intercet.
- V Válvula de desviación
- Y Válvula de ‚bajada lenta‘

### Ajustes

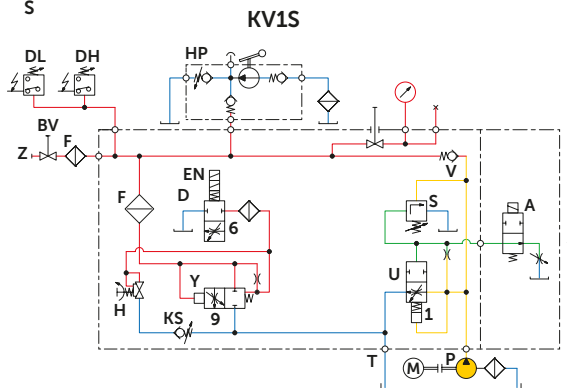
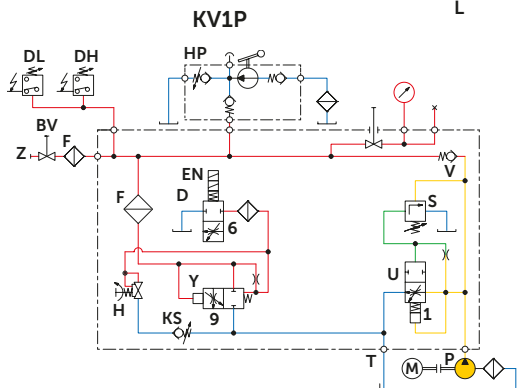
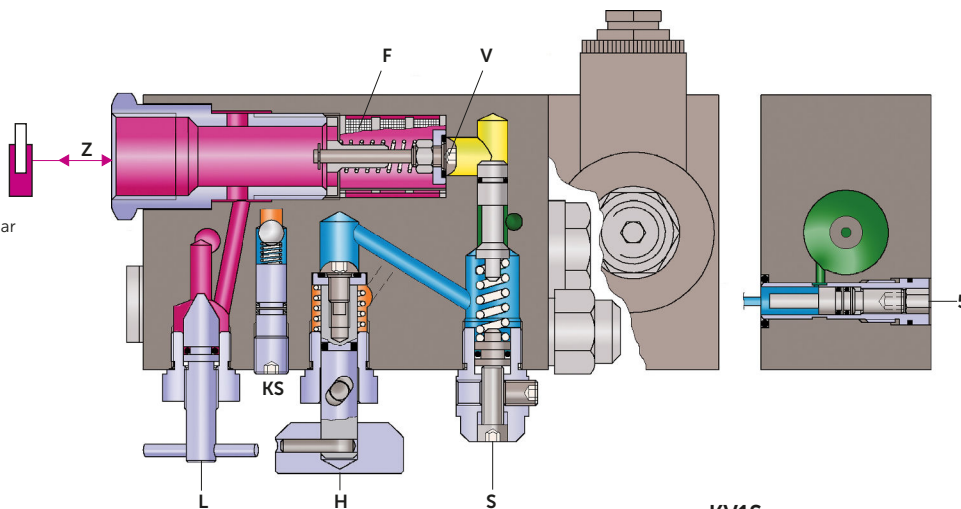
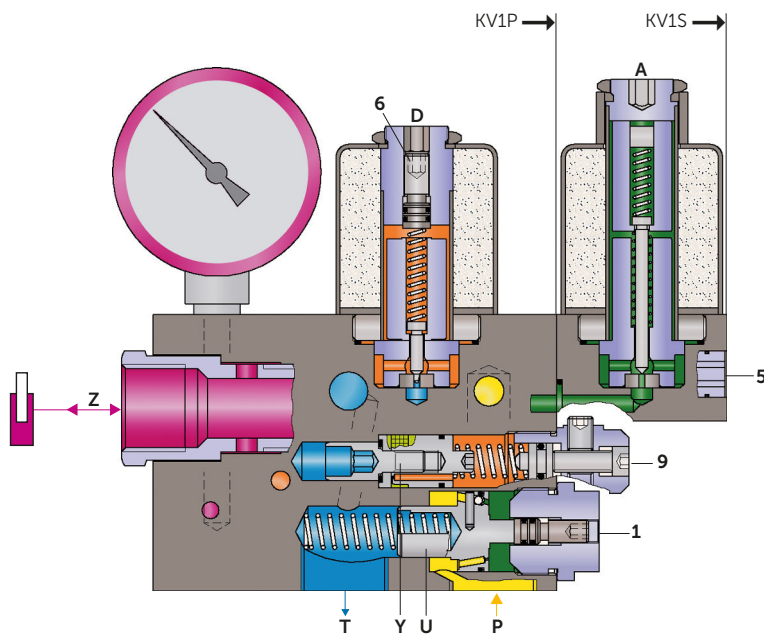
- 1 Reglaje de desviación
- 5 Parada ‚suave subida‘
- 6 Arranque ‚bajada‘
- 7 Velocid. ‚rápida bajada‘
- 9 Velocid. ‚lenta bajada‘
- S Válvula de seguridad

### Conexiones

- P Bomba
- T Depósito
- Z Cilindro

### Opciones

- BV Llaves esféricas
- EN Bobinas de corr. de emergencia
- HP Bomba a mano H 13
- KS Válvula aflojamiento cables
- DH Interruptor de alta presión 10-100 bar
- DL Interruptor de baja presión 1-10 bar
- CSA Bobinas homologadas CSA
- RS Válvula paracaídas
- ES Interruptor final (válvula paracaídas)



The finest elevator control valves

Blain Hydraulics GmbH · Pfaffenstrasse 1 · 74078 Heilbronn · Germany  
 Tel. +49 7131 28210 · Fax +49 7131 282199 · www.blain.de · info@blain.de