

Valvole di comando

- A Elettrovalv. ,salita'
- D Elettrovalv.marcia rallent. ,discesa'
- F Filtro principale
- H Scarico d'emerg.
- L Manometro rubinet. intercett.
- U Stantuffo intercet.
- V Valvola di non ritorno
- Y Valv. di marcia rallent. discesa

Registrazioni

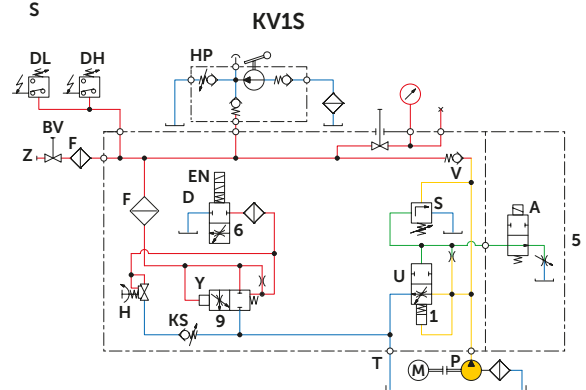
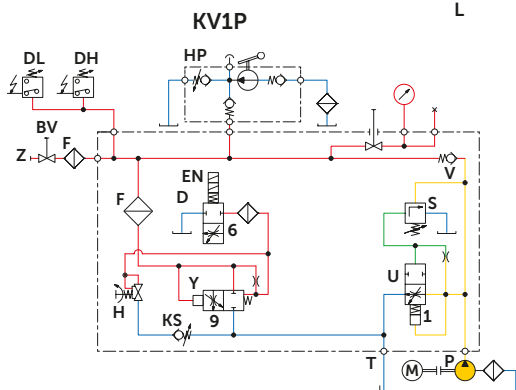
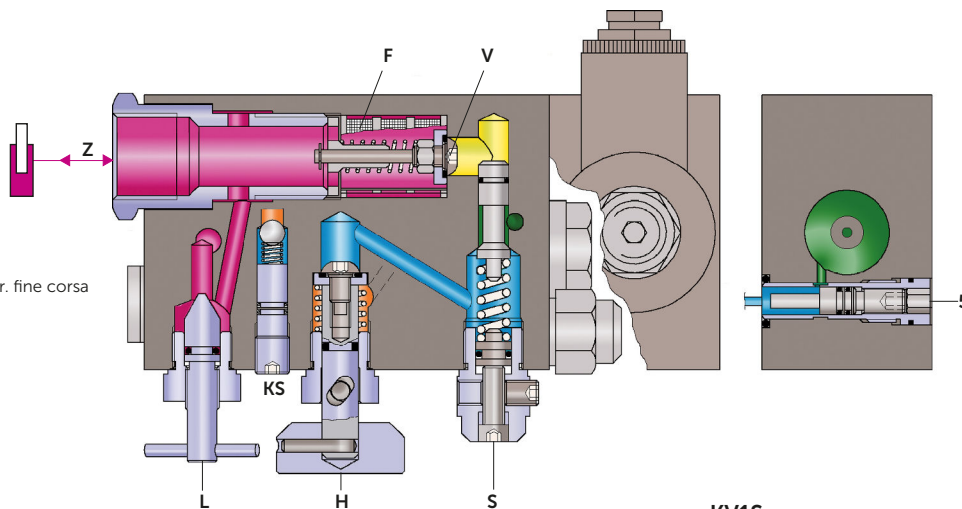
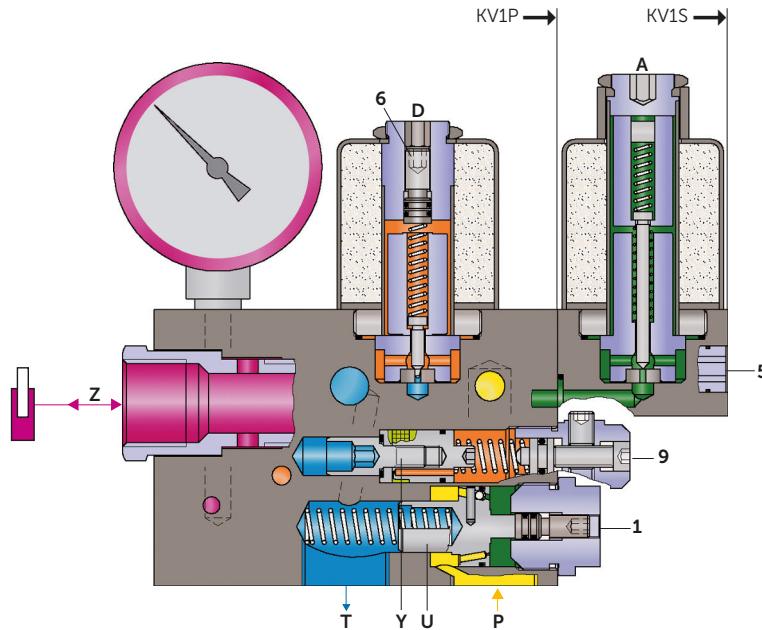
- 1 Intercettaz.
- 5 Rallentamento ,salita''
- 6 Avvio ,discesa'
- 7 Velocità ,discesa'
- 9 Marcia rallent. ,discesa'
- S Val. di sovrappres.

Collegamenti

- P Pompa
- T Serbatoio
- Z Cilindro

Opzioni

- BV Rubinetto a valvola sferica
- EN Bobine corrente d'emerg.
- HP Pompa manuale H 13
- KS Bloccaggio stantuffo
- DH Interr. pressione 10-100 bar
- DL Interr. pressione 1-10 bar
- CSA CSA bobine autorizzate
- HA Velocità dello scolo d'emergenza
- RS Valv. protez. contro rottura tubi
- ES Valv. protez. contro rottura tubi interr. fine corsa



The finest elevator control valves

Blain Hydraulics GmbH · Pfaffenstrasse 1 · 74078 Heilbronn · Germany
 Tel. +49 7131 28210 · Fax +49 7131 282199 · www.blain.de · info@blain.de