

Elementy sterujące

- A Zawór elektromagnetyczny jazdy do góry
- D Zawór elektromagnetyczny jazdy w dół z prędkością petzania
- F Filtr główny
- H Opuszczanie awaryjne
- L Kurek manometryczny
- U Tłok rotacyjny
- V Zawór zwrotny
- Y Zawór jazdy w dół z prędkością petzania

Elementy regulacyjne

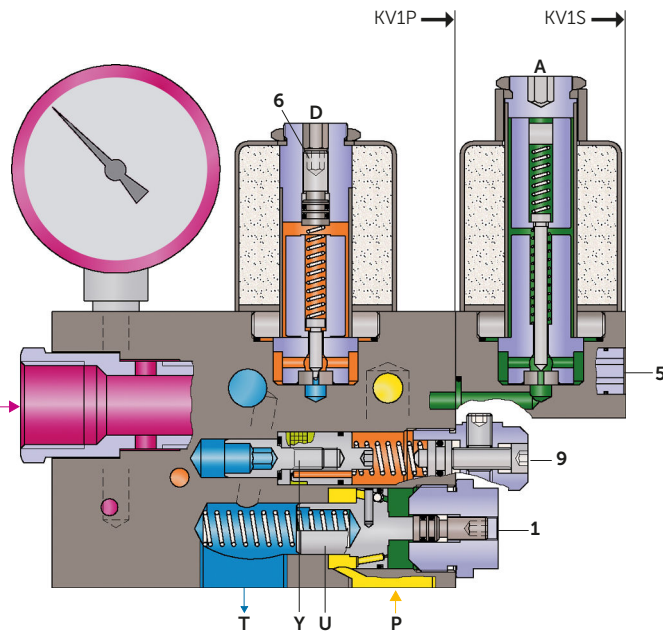
- 1 Recykulacja
- 5 Zatrzymanie tagodne – jazda do góry
- 6 Ruszanie w dół
- 7 Prędkość jazdy w dół
- 9 Prędkość petzania w dół
- S Zawór nadciśnieniowy

Przyłącza

- P Przyłącze pompy
- T Przyłącze zbiornika
- Z Przyłącze sitownika

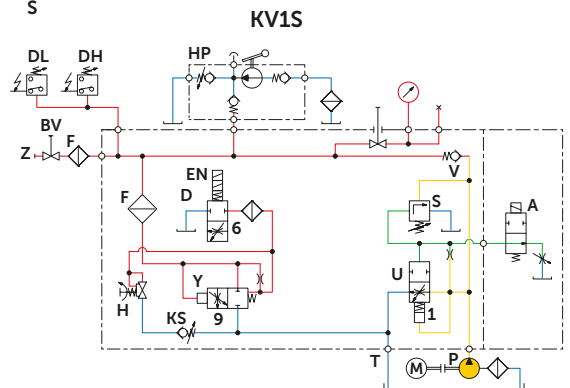
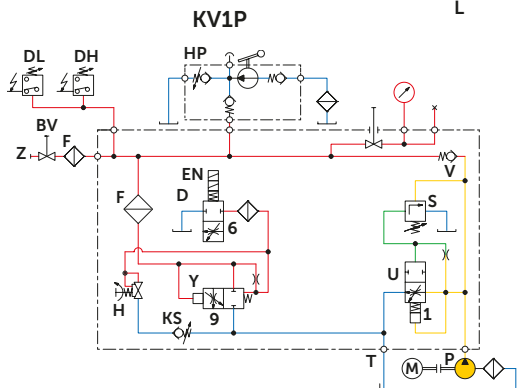
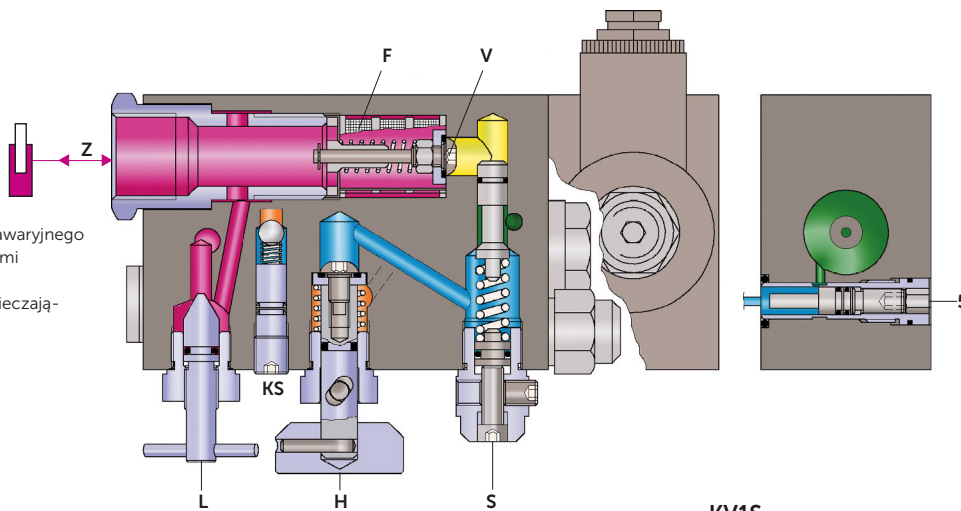
Opcje

- BV Zawór kulowy
- HP Pompa ręczna H 13
- KS Zabezpieczenie tłoka
- DH Wyłącznik ciśnieniowy 10-100 bar
- DL Wyłącznik ciśnieniowy 1-10 bar
- CSA Cewki z certyfikatem CSA
- HA Regulowana prędkość opuszczania awaryjnego
- RS Zawór zabezpieczający przed skutkami pęknięcia rury
- ES Wyłącznik krańcowy zaworu zabezpieczającego przed skutkami pęknięcia rury



Ciśnienie

- Pompa
- Wysterowanie wstępne (do góry)
- Przyłącze zbiornika
- Przyłącze sitownika
- Wysterowanie wstępne (w dół)



The finest elevator control valves

Blain Hydraulics GmbH · Pfaffenstrasse 1 · 74078 Heilbronn · Germany
 Tel. +49 7131 28210 · Fax +49 7131 282199 · www.blain.de · info@blain.de