

Элементы управления

- A Магнитный клапан (остановка наверху)
- D Магнитный клапан (остановка внизу)
- F Главный фильтр
- H Клапан аварийного спуска
- L Запорный кран с манометром
- U Обходной поршень
- V Контрольный клапан
- Y Клапан замедленного опускания

Настройки

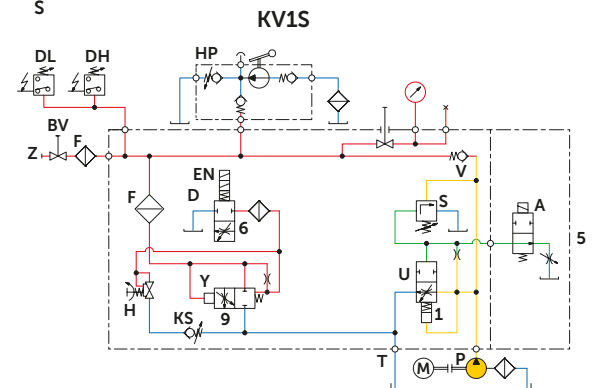
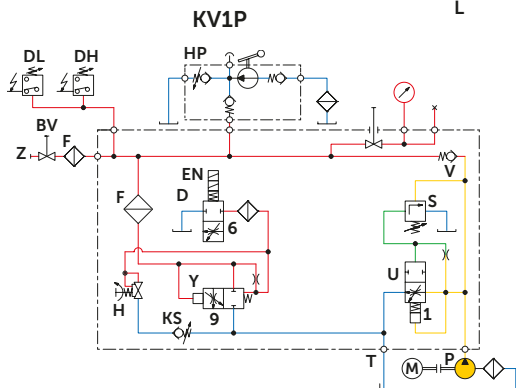
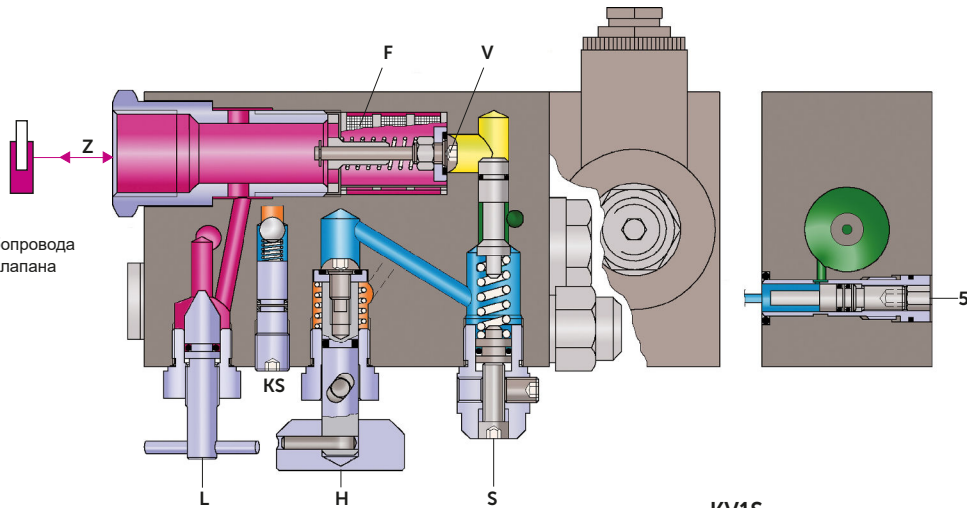
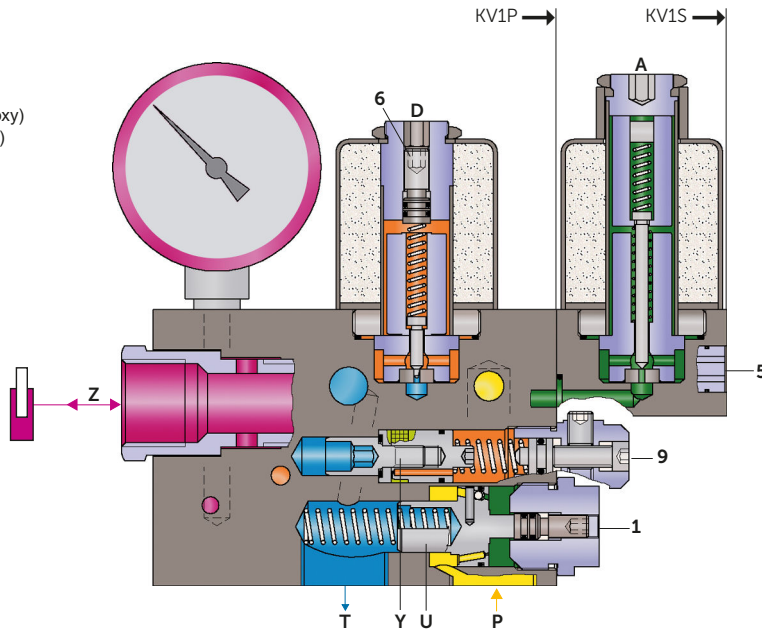
- 1 Обход
- 5 Мягкая остановка вверх
- 6 Приезд вниз
- 9 Замедленное движение вниз
- S Редукционный клапан

Соединения

- P Насос
- T Бак
- Z Цилиндр

Опции

- BV шаровой кран
- EN катушки авар. питания
- HP ручной насос Н 13
- KS клапан ненапрянутого каната
- DH реле давления 10-100 бар
- DL реле давления 1-10 бар
- CSA разрешенные катушки
- HA скорость аварийного выпуска
- RS Отсечной клапан при разрыве трубопровода
- ES Концевой выключатель отсечного клапана



The finest elevator control valves

Blain Hydraulics GmbH · Pfaffenstrasse 1 · 74078 Heilbronn · Germany
 Tel. +49 7131 28210 · Fax +49 7131 282199 · www.blain.de · info@blain.de