**Kontrol Elemanları**

- A Çıkış solenoidi
- B İniş solenoidi
- F Ana filtre
- H Acil iniş valfi
- L Manometre kapatma vanası
- U Devir-daim valfi
- V Çek valf
- Y İniş seviyelendirme valfi

Ayarlar

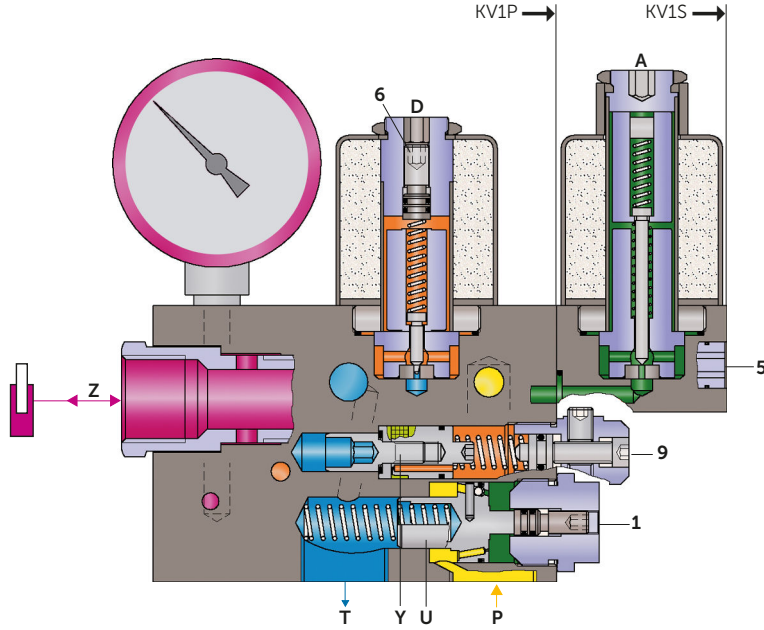
- 1 Devir-daim
- 5 Çıkış-yumuşak durma
- 6 İniş-hızlanma
- 9 İniş hızı
- S Basınç emniyet valfi

Bağlantılar

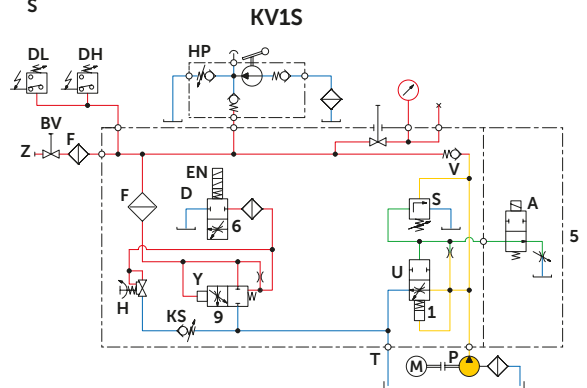
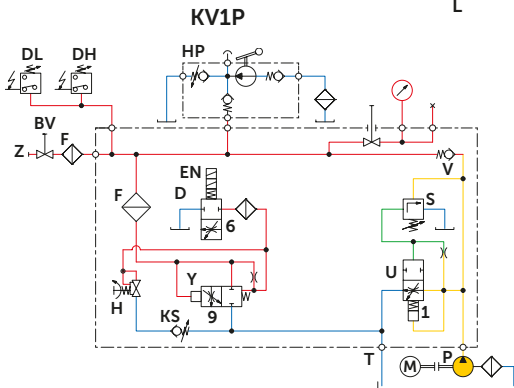
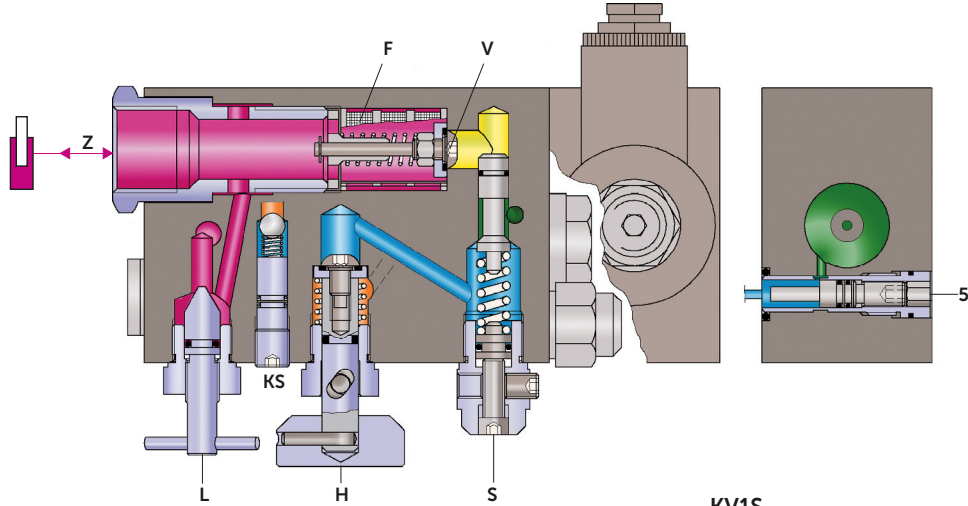
- P Pompa bağlantısı
- T Tank bağlantısı
- Z Silindir bağlantısı

Seçenekler

- BV Küresel valf
- EN Acil güç solenoidi
- HP El pompası H13
- KS Gevşek halat valfi
- DH Basınç anahtarı 10-100 bar
- DL Basınç anahtarı 1-10 bar
- CSA CSA solenoidi
- HA Manuel İniş Hızı Ayarı
- RS Boru patlama valfi
- ES Boru patlama valf anahtarı

**Basınçlar**

- Pompa
- Çıkış-pilot
- Tank
- Silindir
- İniş-pilot



The finest elevator control valves

Blain Hydraulics GmbH · Pfaffenstrasse 1 · 74078 Heilbronn · Germany
Tel. +49 7131 28210 · Fax +49 7131 282199 · www.blain.de · info@blain.de