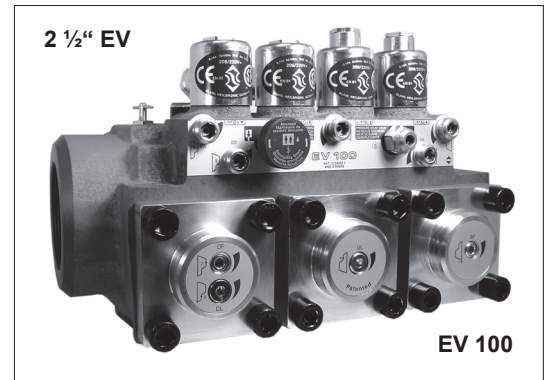
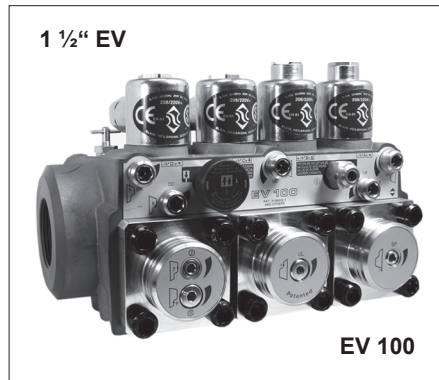
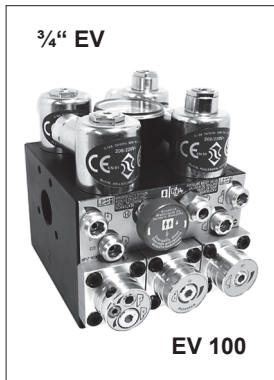


Válvula de controle BLAIN EV 0, EV 1, EV 10 e EV 100 oferecem uma escolha completa de blocos de comando para elevadores com óleo hidráulico, do mais simples até os modelos com elevado conforto e desempenho, de acordo com as respectivas normas de funcionamento. Os blocos de comando EV são fáceis de instalar, tem marcha suave e são seguros e precisos, mesmo com cargas e temperaturas extremas.



### Descrição

As dimensões de conexão de tubos são 3/4", 1 1/2", 2" e 2 1/2", conforme a quantidade de fluxo. Todos os blocos de comando EV são acionados com uma pressão de trabalho mínima e são adequados para arranques diretos ou com conexão em estrela-triângulo. Eles são completamente ajustados na fábrica, mas também podem ser ajustados facilmente durante a colocação em funcionamento. O sistema de percurso lento patenteado assegura um funcionamento estável e uma imobilização precisa junto com o comando piloto compensado, independentemente das modificações de temperatura até 70°C. Os blocos de comando BLAIN contém os seguintes equipamentos e as propriedades que são necessárias para a instalação racional e o funcionamento sem falhas:



Ajustes fáceis e precisos

Compensação de temperatura e de pressão

Bobinas magnéticas com cabo de conexão

Manômetro e torneira de fechamento – montado

Saída de emergência com fechamento automático

Filtro de linha do comando auto-limpante

Filtro de linha principal auto-limpante (Z-T)

Amortecimento de ruídos integrado

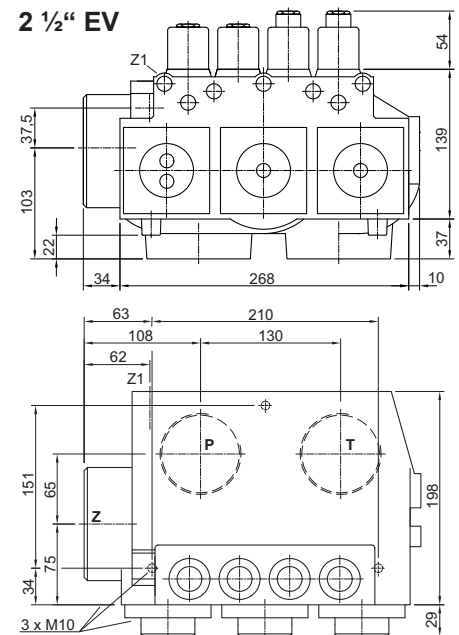
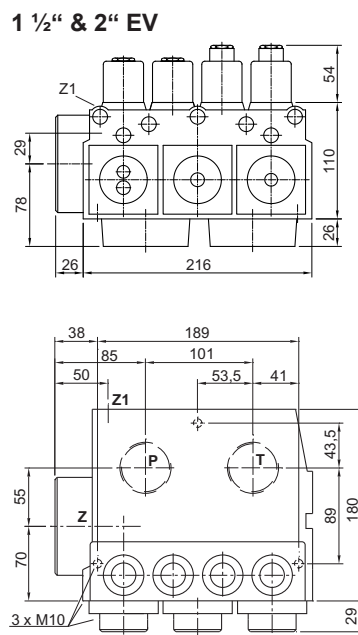
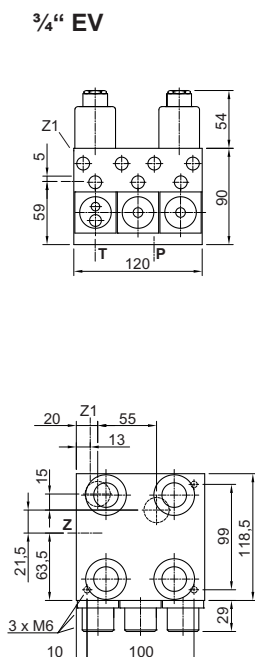
70 HRc Rockwell superfícies de perfuração temperadas

100% Bobinas magnéticas ED



### Dados técnicos:

	3/4" EV	1 1/2" und 2" EV	2 1/2" EV	
<b>Quantidade de fluxo:</b>	l/min	10 - 125	30 - 800	500 - 1530
<b>Pressão de trabalho:</b>	bar	5 - 100	3 - 100	3 - 68
<b>Pressão de trabalho CSA:</b>	bar	5 - 100	3 - 70	3 - 47
<b>Pressão local Z:</b>	bar	575	505	340
<b>Queda de pressão P-Z:</b>	bar	6	4	4
<b>Peso:</b>	kg	5	10	14
<b>Viscosidade do óleo:</b>	(25-60) c a 40°C máx.			
<b>Tensão WS:</b>	24 V/1.8 A, 42 V/1.0 A, 110 V/0.43 A, 230 V/0.18 A	50/60 Hz		
<b>Tensão GS:</b>	12 V/2.0 A, 24 V/1.1 A, 42 V/0.5 A, 48 V/0.6 A, 80 V/0.3 A, 110 V/0.25A, 196 V/0.14 A			
			<b>Temperatura do óleo máx.: 70°C</b>	
			<b>Tipo de proteção: IP 68 em WS em GS</b>	



Blain Hydraulics GmbH  
Pffaffenstrasse 1  
74078 Heilbronn  
Germany

Tel. 07131 2821-0  
Fax 07131 282199  
<http://www.blain.de>  
e-mail: [info@blain.de](mailto:info@blain.de)



### Produtos da mais elevada qualidade:

Blocos de comando para elevadores  
aquecimentos de tanque - bombas manuais  
válvulas de segurança tipo para-quedas, torneiras esféricas

## Tipos de blocos de comando EV

### Equipamentos Se solicitado

<b>EN</b> Bobinas de corrente de emergência	<b>DH</b> Interruptor automático de aumento de pressão
<b>CSA</b> Bobinas homologadas CSA	<b>DL</b> Pressão alta Interruptor automático de aumento de pressão
<b>KS</b> Dispositivo de segurança do pistão	<b>CX</b> Pressão baixa Válvula de descida compensada
<b>BV</b> Torneira esférica	<b>MX</b> Válvula de descida auxiliar
<b>HP</b> Bomba manual	

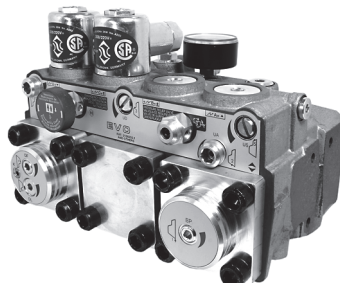


### EV 0

3/4"



1 1/2" und 2" EV



2 1/2"

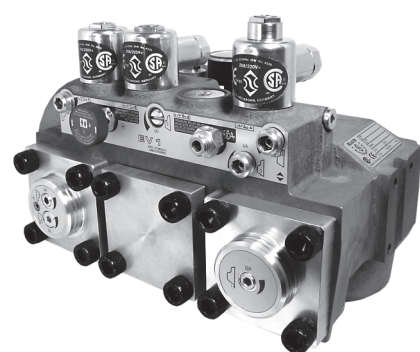
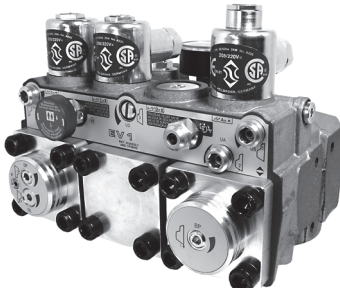


**Para cima** até 0,16 m/s 1 Velocidade de elevação.  
A aproximação pode ser ajustada para funcionamento suave.  
A imobilização é efetuada ao desligar a bomba.

**Para baixo** até 1 m/seg., conforme a velocidade ajustada ou lenta.  
Todas as funções de descida podem ser ajustadas para funcionamento suave.

Nº de patente EUA 4,601,366  
Pats & Pats Pend: França, Alemanha, Itália, Japão, Suíça e Grã-Bretanha.

### EV 1

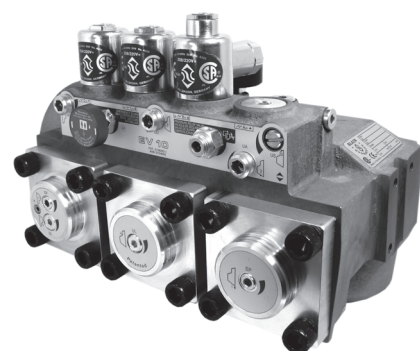


**Para cima** até 0,16 m/s 1 Velocidade de elevação.  
Até 0,4 m/s com passagem e descida de retorno.  
A aproximação e a imobilização podem ser ajustadas para funcionamento suave.  
O elevador para suavemente devido à função do bloco de comando, enquanto a bomba é atrasada aprox. 1/2 segundo por um relé.

**Para baixo** até 1 m/seg., conforme a velocidade ajustada ou lenta.  
Todas as funções de descida podem ser ajustadas para funcionamento suave.

Nº de patente EUA 4,601,366  
Pats & Pats Pend: França, Alemanha, Itália, Japão, Suíça e Grã-Bretanha.

### EV 10



**Para cima** até 1 m/s 1 com velocidade ajustada e 1 velocidade lenta.  
A aproximação e a frenagem podem ser ajustadas para funcionamento suave.  
A velocidade de percurso lento podem ser ajustada.  
A imobilização é efetuada ao desligar a bomba.

**Para baixo** até 1 m/seg., conforme a velocidade ajustada ou lenta.  
Todas as funções de descida podem ser ajustadas para funcionamento suave.

Nº de patente EUA 4,601,366  
Pats & Pats Pend: França, Alemanha, Itália, Japão, Suíça e Grã-Bretanha.

### EV 100



**Para cima** até 1 m/s 1 com velocidade ajustada e 1 velocidade lenta.  
As funções de elevação podem ser ajustadas para funcionamento suave.  
A velocidade de percurso lento podem ser ajustada.  
O elevador para suavemente e com precisão devido à função do bloco de comando, enquanto o motor da bomba é atrasado aprox. 1/2 segundo por um relé.

**Para baixo** até 1 m/seg., conforme a velocidade ajustada ou lenta.  
Todas as funções de descida podem ser ajustadas para funcionamento suave.

Nº de patente EUA 4,601,366  
Pats & Pats Pend: França, Alemanha, Itália, Japão, Suíça e Grã-Bretanha.



**Advertência:** Os novos ajustes e a manutenção devem ser realizados somente por pessoal técnico qualificado em elevadores. Uma operação não autorizada pode causar ferimentos, acidentes fatais ou danos materiais. Antes da manutenção das peças internas, deve ser assegurado que a tubulação do cilindro está fechada, a alimentação de corrente elétrica do elevador está desligada e a pressão na válvula tenha sido reduzida a zero através da válvula de saída de emergência.



## Ajuste PARA CIMA

**Os blocos de comando já estão ajustados de fábrica.** Verificar o funcionamento elétrico antes de alterar os ajustes. Para testar se a bobina magnética está sob tensão, remover a porca sextavada e levantar levemente a bobina - a força de atração deve ser perceptível.

**Ajustes de saída:** Ajuste 1 & 4 nivelado com o flange. Eventualmente são necessários um ou dois giros para um ou para o outro sentido. Ajuste 2, 3 & 5 girar completamente para dentro e, em seguida, dois giros para fora. Eventualmente é necessário dar um giro para um ou para o outro sentido.

### EV 0

- Válvula de passo:** Se a bomba estiver funcionando com a cesta de transporte descarregada, a cesta deve permanecer parada por 1 até 2 segundos antes da aproximação. Girar o estrangulador 1 'para dentro' (sentido horário) causará um tempo de atraso mais curto, 'para fora', um tempo de atraso mais longo.
- Aproximação para cima:** Com a bomba em funcionamento, o elevador acelera de acordo com o estrangulador 2. Girar o estrangulador 2 'para dentro' (sentido horário) causará uma aproximação suave, 'para fora', uma aproximação dura.  
**Imobilização acima:** O motor é desligado. Eventualmente, a imobilização do elevador será dura. Nenhum ajuste.  
**Alternativa com passagem:** O motor é desligado. Devido à massa centrífuga - Efeito da unidade de bomba - o elevador passa o andar desejado em alguns centímetros. Ao passar, a bobina de percurso lento é acionada para baixo **D** e o elevador retorna ao andar de baixo.
- S Válvula de sobrepressão:** Girando 'para dentro' causará uma pressão máxima mais elevada, 'para fora', uma pressão máxima mais baixa. Após girar 'para fora', abrir a saída de emergência **H** por um momento.  
**Verificação da válvula de sobrepressão:** **Não fechar repentinamente a torneira de fechamento com a bomba em funcionamento!**

### EV 1

- Válvula de passo:** Se a bomba estiver funcionando com o cesto de transporte descarregado e a bobina **A** estiver sob corrente elétrica, o cesto de transporte deve permanecer parado 1 até 2 segundos antes da aproximação. Girar o estrangulador 1 'para dentro' (sentido horário) causará um tempo de atraso mais curto, 'para fora', um tempo de atraso mais longo.
- Aproximação para cima:** Com a bomba em funcionamento e a bobina **A** acionada (como em 1.), o elevador acelera de acordo com o estrangulador 2. Girar o estrangulador 2 'para dentro' (sentido horário) causará uma aproximação suave, 'para fora', uma aproximação dura.
- Imobilização acima:** No andar escolhido, a bobina **A** será desligada da corrente elétrica. O elevador será imobilizado, de acordo com o estrangulador 5. 'para dentro' (sentido horário) causará uma imobilização suave, 'para fora', uma imobilização mais rápida.  
**Alternativa com passagem:** Com uma velocidade relativamente alta, o elevador passará alguns centímetros do andar de parada. Ao passar, a bobina de percurso lento é acionada para baixo **D** e o elevador retorna ao andar de baixo.
- S Válvula de sobrepressão:** Girando 'para dentro' causará uma pressão máxima mais elevada, 'para fora', uma pressão máxima mais baixa. Após girar 'para fora', abrir a saída de emergência **H** por um momento.  
**Verificação da válvula de sobrepressão:** **Não fechar repentinamente a torneira de fechamento com a bomba em funcionamento!**

### EV 10

- Válvula de passo:** Se a bomba estiver funcionando com o cesto de transporte descarregado e a bobina **B** estiver sob corrente elétrica, o cesto de transporte deve permanecer parado 1 até 2 segundos antes da aproximação. Girar o estrangulador 1 'para dentro' (sentido horário) causará um tempo de atraso mais curto, 'para fora', um tempo de atraso mais longo.
- Aproximação para cima:** Com a bomba em funcionamento e a bobina **B** acionada (como em 1.), o elevador acelera de acordo com o ajuste do estrangulador 2. Girar o estrangulador 2 'para dentro' (sentido horário) causará uma aproximação suave, 'para fora', uma aproximação dura.
- Frenagem para cima:** Bobina **B** é desligada. O elevador é freado de acordo com o estrangulador 3. Girando 'para dentro' (sentido horário) causará uma frenagem mais suave, 'para fora', uma frenagem mais rígida.
- Percurso lento para cima:** Com a bobina **B** sem corrente (como em 3.), elevador continuará sua viagem com velocidade de percurso lento, de acordo com o estrangulador 4. Girando 'para dentro' (sentido horário) causará uma velocidade de percurso lento mais lenta, 'para fora', uma velocidade mais rápida. Imobilização acima: O motor é desligado. Eventualmente, a imobilização do elevador será dura. Nenhum ajuste.
- S Válvula de sobrepressão:** Girando 'para dentro' causará uma pressão máxima mais elevada, 'para fora', uma pressão máxima mais baixa. Após girar 'para fora', abrir a saída de emergência **H** por um momento.  
**Verificação da válvula de sobrepressão:** **Não fechar repentinamente a torneira de fechamento com a bomba em funcionamento!**

### EV 100

- Válvula de passo:** Se a bomba estiver funcionando com o cesto de transporte descarregado e as bobinas **A** e **B** estiverem sob corrente elétrica, o cesto de transporte deve permanecer parado 1 até 2 segundos antes da aproximação. Girar o estrangulador 1 'para dentro' (sentido horário) causará um tempo de atraso mais curto, 'para fora', um tempo de atraso mais longo.
- Aproximação para cima:** Com a bomba em funcionamento e a bobina **A** e **B** acionadas (como em 1.), o elevador acelera de acordo com o estrangulador 2. Girar o estrangulador 2 'para dentro' (sentido horário) causará uma aproximação suave, 'para fora', uma aproximação dura.
- Frenagem para cima:** A bobina **B** é desligada, enquanto a bobina **A** permanece sob corrente elétrica. O elevador é freado de acordo com o estrangulador 3. Girando 'para dentro' (sentido horário) causará uma frenagem mais suave, 'para fora', uma frenagem mais rígida.
- Percurso lento para cima:** Com a bobina **A** acionada e a bobina **B** sem corrente (como em 3.), elevador continuará sua viagem com velocidade de percurso lento, de acordo com o estrangulador 4. Girando 'para dentro' (sentido horário) causará uma velocidade de percurso lento mais lenta, 'para fora', uma velocidade mais rápida.
- Imobilização acima:** No andar escolhido, a bobina **A** será desligada da corrente elétrica. A bobina **B** permanece sem corrente elétrica. O elevador é imobilizado de acordo com o estrangulador 5, enquanto o motor da bomba é atrasado aprox. . ½ segundo por um relé. 'para dentro' (sentido horário) causará uma imobilização suave, 'para fora', uma imobilização mais rápida.
- S Válvula de sobrepressão:** Girando 'para dentro' causará uma pressão máxima mais elevada, 'para fora', uma pressão máxima mais baixa. Após girar 'para fora', abrir a saída de emergência **H** por um momento.  
**Verificação da válvula de sobrepressão:** **Não fechar repentinamente a torneira de fechamento com a bomba em funcionamento!**





**Advertência:** Os novos ajustes e a manutenção devem ser realizados somente por pessoal técnico qualificado em elevadores. Uma operação não autorizada pode causar ferimentos, acidentes fatais ou danos materiais. Antes da manutenção das peças internas, deve ser assegurado que a tubulação do cilindro está fechada, a alimentação de corrente elétrica do elevador está desligada e a pressão na válvula tenha sido reduzida a zero através da válvula de saída de emergência.



## Ajuste PARA BAIXO (válido para todos os modelos EV)

Os blocos de comando já estão ajustados de fábrica. Verificar o funcionamento elétrico antes de alterar os ajustes. Para testar se a bobina magnética está sob tensão, remover a porca sextavada e levantar levemente a bobina - a força de atração deve ser perceptível.

Ajustes de saída: Ajuste 7 & 9 nivelado com o flange. Eventualmente são necessários um ou dois giros para um ou para o outro sentido. Ajuste 6 & 8 girar completamente para dentro e, em seguida, 1,5 giro para fora. Eventualmente é necessário dar um giro para um ou para o outro sentido.

**6. Aproximação para baixo:** Com as duas bobinas C e D sob corrente elétrica, o elevador acelera de acordo com o estrangulador 6 para baixo. Girando 'para dentro' (sentido horário) causará uma aproximação mais suave para baixo, 'para fora', uma aproximação mais rígida para baixo.

**7. Velocidade de descida:** A maior velocidade de descida do elevador resultado de acordo com o estrangulador 7. Girando 'para dentro' (sentido horário) causará uma velocidade de descida mais lenta, 'para fora', uma velocidade mais rápida. **8. Frenagem pra baixo:** Com a bobina C sem corrente elétrica e a bobina D ainda sob corrente elétrica, o elevador é freado de acordo com o ajuste do estrangulador

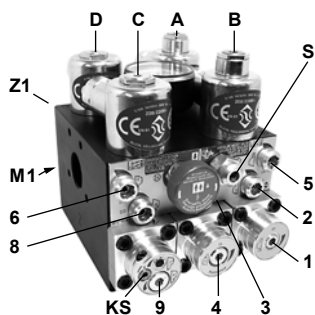
**8. Frenagem pra baixo:** Com a bobina C sem corrente elétrica e a bobina D ainda sob corrente elétrica, o elevador é freado de acordo com o ajuste do estrangulador 8. Girando 'para dentro' (sentido horário) causará uma frenagem mais suave, 'para fora', uma frenagem mais rígida. **Atenção: Não fechar completamente! Se o ajuste 8 for completamente fechado (girado para dentro no sentido horário), o elevador pode cair descontroladamente no amortecedor.**

**9. Percurso lento para baixo:** Com a bobina C sem corrente e a bobina D ainda sob corrente (como em 8), o elevador continuará sua marcha com a velocidade de percurso lento de acordo com o estrangulador 9. Girando 'para dentro' (sentido horário) causará uma velocidade de percurso lento mais lenta, 'para fora', uma velocidade mais rápida. **Imobilização em baixo:** Com as duas bobinas C e D sem corrente elétrica, o elevador é imobilizado de acordo com o estrangulador 8. Outros ajustes são desnecessários.

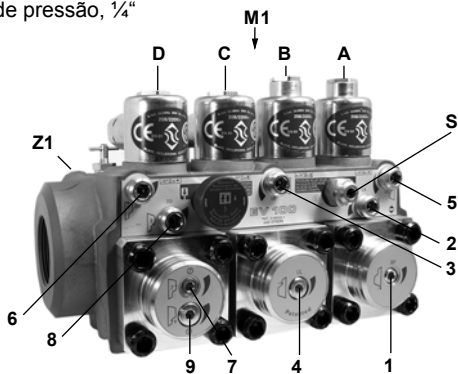
**Dispositivo de segurança do pistão KS:** Solenóides C e D sem corrente elétrica! O dispositivo de segurança do pistão é ajustado soltando o contraparafuso e girando para dentro (pressão maior) ou para fora (pressão menor) do parafuso de ajuste K. Com o parafuso K girado completamente para dentro, em seguida, retornado meia volta, o elevador descarregado deve marchar para baixo enquanto a saída de emergência H estiver aberta. Se o elevador permanecer parado, o parafuso de ajuste K deve ser girado para fora até que o elevador desloque-se. Em seguida, girar meia volta para fora para que o elevador também possa descer com o óleo frio.

### Posições dos ajustes

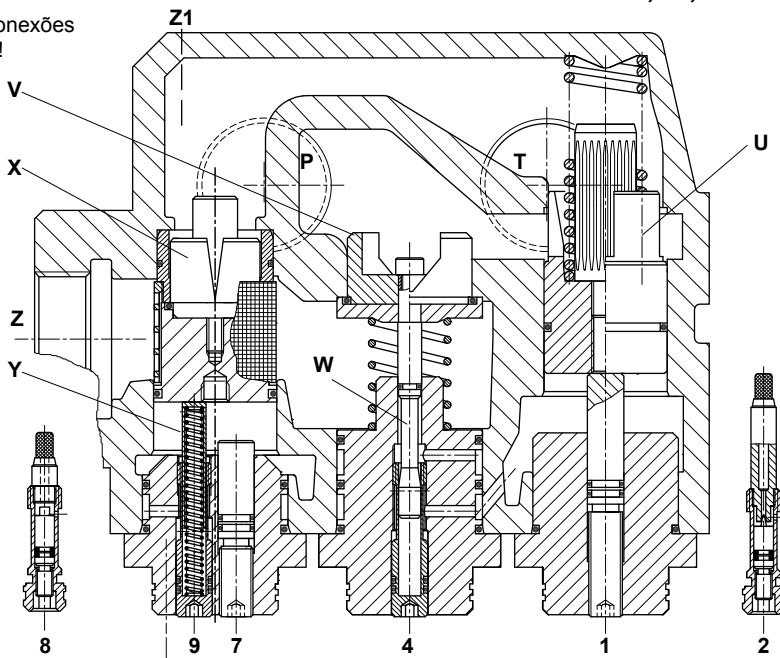
**Importante:** O comprimento da rosca 3/4" nas conexões das tubulações não deve ser maior que 14 mm!



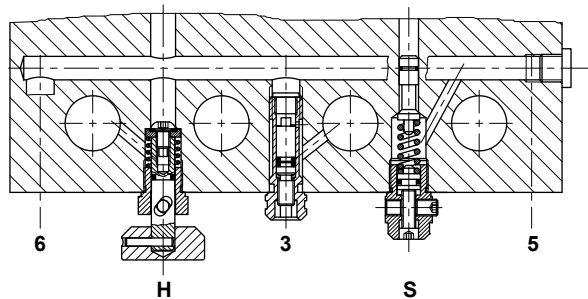
M1 Segunda conexão do manômetro, 1/2"  
Z1 Conexão de interruptor automático de aumento de pressão, 1/4"



### Blain EV 100 Desenho seccional 1 1/2", 2", 2 1/2"



Secção horizontal



Secção vertical

#### Ajuste PARA CIMA

- 1 Ajuste giratório
- 2 Estrangulador de aproximação
- 3 Estrangulador de frenagem
- 4 Ajuste de percurso lento
- 5 Estrangulador de imobilização

#### Ajuste PARA BAIXO

- 6 Estrangulador de aproximação
- 7 Ajuste de percurso de descida
- 8 Estrangulador de frenagem
- 9 Ajuste de percurso lento

#### Elementos de comando

- A Solenóide 'Imobilização acima'
- B Solenóide 'Frenagem para baixo'
- C Solenóide 'Frenagem para baixo'
- D Solenóide 'Imobilização para baixo'
- H Válvula de saída de emergência
- S Válvula de sobrepressão
- U Pistão giratório
- V Válvula de retenção
- W Válvula de percurso lento 'para cima'
- X Contra-pistão
- Y Válvula de percurso lento 'para baixo'

#### No modelo

- EV 0
- EV 1
- EV 10
- EV 100

os elementos de comando são suprimidos  
A, B, W, 3, 4 e 5  
B, W, 3 e 4  
A e 5  
como indicado



### Elementos de comando

- |  |  |
|--|--|
| <b>A</b> Solenóide (imobilização acima)  | <b>U</b> Pistão giratório Solenóide (frenagem para cima) |
| <b>B</b> Solenóide (frenagem para cima)  | <b>V</b> Válvula de retenção Solenóide (frenagem abaixo) |
| <b>C</b> Solenóide (frenagem abaixo)     | <b>W</b> Válvula de percurso lento (para cima)           |
| <b>D</b> Solenóide (imobilização abaixo) | <b>X</b> Contra-pistão                                   |
| <b>H</b> Válvula de saída de emergência  | <b>Y</b> Válvula de percurso lento 'para baixo'          |
| <b>S</b> Válvula de sobrepressão         | <b>F</b> Filter  |

### Ajustes PARA CIMA

- 1 Ajuste giratório
- 2 Estrangulador de aproximação
- 3 Estrangulador de frenagem
- 4 Ajuste de percurso lento
- 5 Estrangulador de imobilização

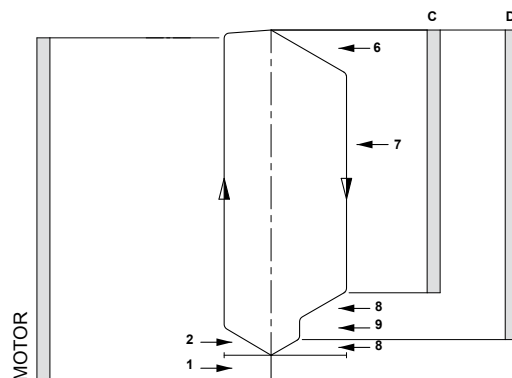
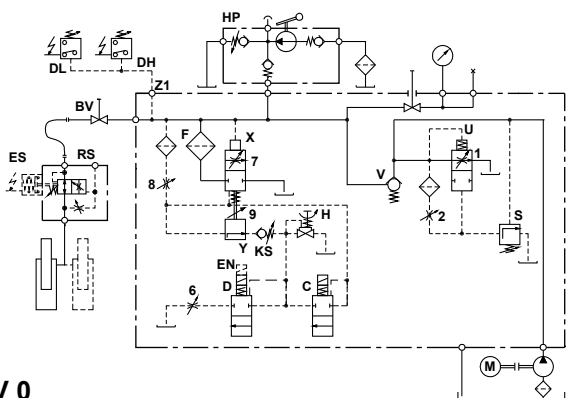
### Ajustes PARA BAIXO

- 6 Estrangulador de aproximação
- 7 Ajuste de percurso de descida
- 8 Estrangulador de frenagem
- 9 Ajuste de percurso lento

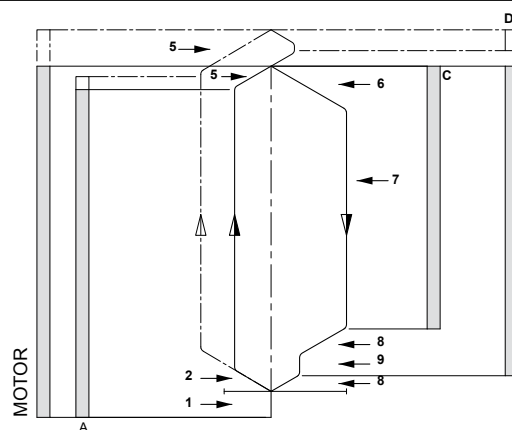
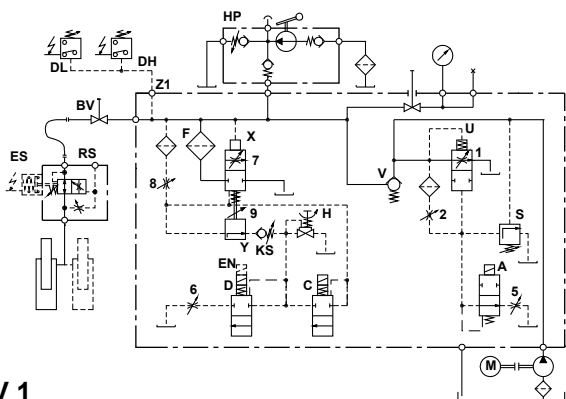
### Plano de comando hidráulico

### Plano de comando hidráulico

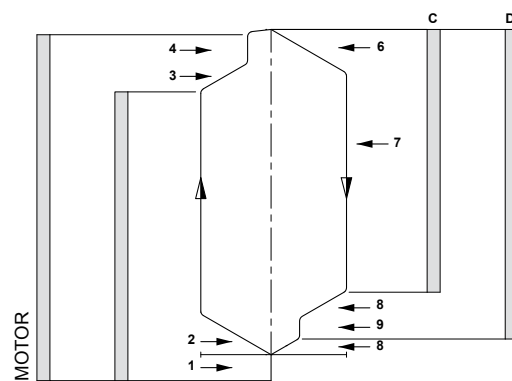
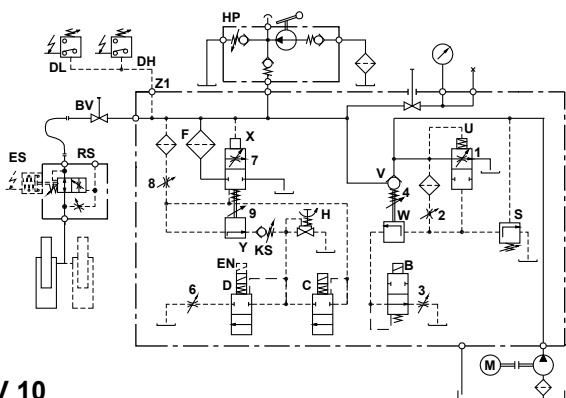
EV 0



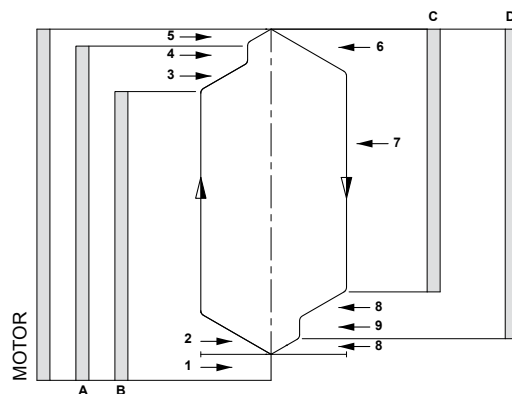
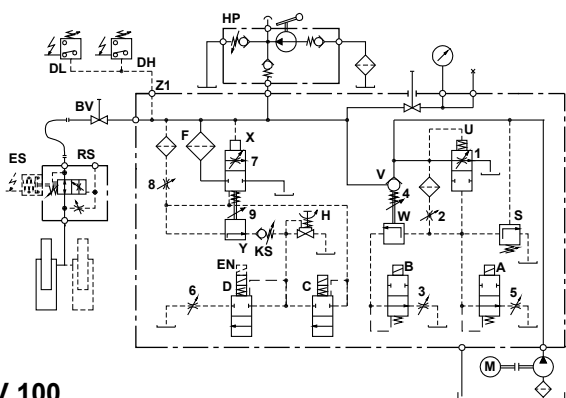
EV 1



EV 10



EV 100

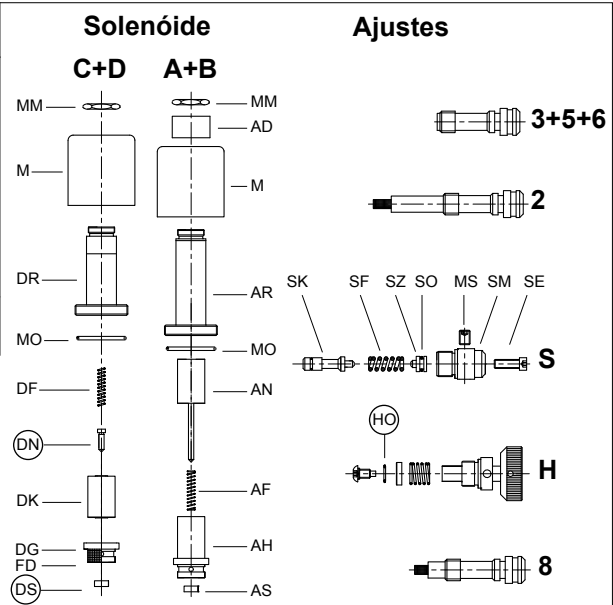




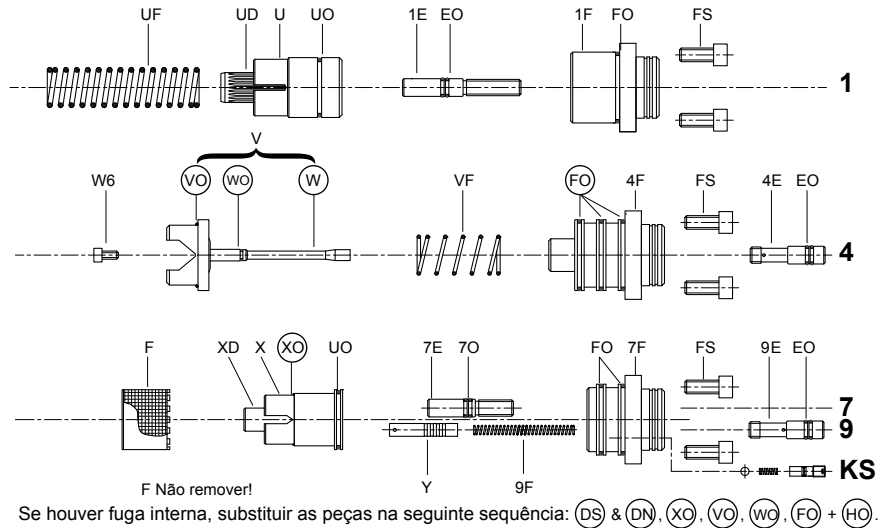
Pos. Nº	Denominação
1	FS Parafuso de fixação - Flange FO Anel 0-Ring - Flange F Flange - Válvula de passo EO Anel 0-Ring - Parafuso de ajuste 1E Parafuso de ajuste - Válvula de passo UO Anel 0-Ring - Pistão giratório U Pistão giratório UD Redução de ruídos UF Mola - Válvula de passo
2	2 Estrangulador de aproximação 'para cima'
3	3 Estrangulador de frenagem 'para cima'
4	EO Anel 0-Ring - Parafuso de ajuste 4E Parafuso de ajuste - Percurso lento 'para cima' 4F Flange - Válvula de retenção FO Anel 0-Ring - Flange VF Mola - Válvula de retenção W Came - Percurso lento 'para cima' WO Anel 0-Ring - Came de percurso lento VO Vedação - Válvula de retenção V Válvula de retenção W6 Parafuso - Válvula de retenção
5	3 Estrangulador de imobilização suave
6	3 Estrangulador de aproximação, para cima
7	7F Flange - Válvula de descida FO Anel 0-Ring - Flange 7O Anel 0-Ring - Parafuso de ajuste 7E Parafuso de ajuste - Válvula de descida UO Anel 0-Ring - Contra-pistão XO Vedação - Contra-pistão X Contra-pistão XD Redução de ruídos F Filtro principal
8	8 Estrangulador de frenagem, para baixo' 9E Parafuso de ajuste - Percurso lento
9	EO Anel 0-Ring - Parafuso de ajuste 9F Mola - Percurso lento Y Came - Percurso lento, para baixo
H	H Saída de emergência - auto-fechamento HO Vedação - Saída de emergência
S	SE Parafuso de ajuste - Válvula de sobrepressão SM Sextavado - Válvula de sobrepressão MS Parafuso de segurança SO Anel 0-Ring - Munhão SZ Munhão - Válvula de sobrepressão SF Mola - Válvula de sobrepressão SK Pistão - Válvula de sobrepressão
A+B	MM Porca - Solenóide AD Anel espaçador M Bobina magnética (indicar tensão) AR Tubo - Solenóide, 'para cima' MO Anel 0-Ring - Solenóide AN Cartucho de agulhas - Solenóide, 'para cima' AF Mola - Solenóide, 'para cima' AH Suporte de posicionamento - Solenóide, 'para cima' AS Disco de posicionamento - Solenóide, 'para cima'
C+D	MM Porca - Solenóide M Bobina magnética (indicar tensão) DR Tubo - Solenóide, 'para baixo' MO Anel 0-Ring - Solenóide DG Mola - Solenóide 'para baixo' DN Agulha - Solenóide, 'para baixo' DK Núcleo - Solenóide 'para baixo' DG Suporte de posicionamento com peneira - Sol. 'p. baixo' FD Filtro Solenóide D DS Disco de posicionamento - Solenóide 'para baixo'

Anel 0-Ring			
Nº	¾"	1 ½"	2 ½"
FO	26x2P	47x2.5P	58x3P *
EO	9x2P	9x2P	9x2P
UO	26x2V	39.34x2.62V	58x3V
VO	5.28x1.78V	5.28x1.78V	5.28x1.78V
WO	23x2.5V	42x3V	60x3V **
7O	5.28x1.78P	9x2P	9x2P
XO	13x2V	30x3V	47x3V
HO	5.28x1.78V	5.28x1.78V	5.28x1.78V
SO	5.28x1.78P	5.28x1.78P	5.28x1.78P
MO	26x2P	26x2P	26x2P

\* FO em 4F 2 ½" é 67x2.5P  
90 Shore  
O-Ring: V=FKM-Viton  
P=NBR-Perbunan



Válvulas de comando



Conexões: Não aparafusar os elementos de conexão com mais de 8 giros.

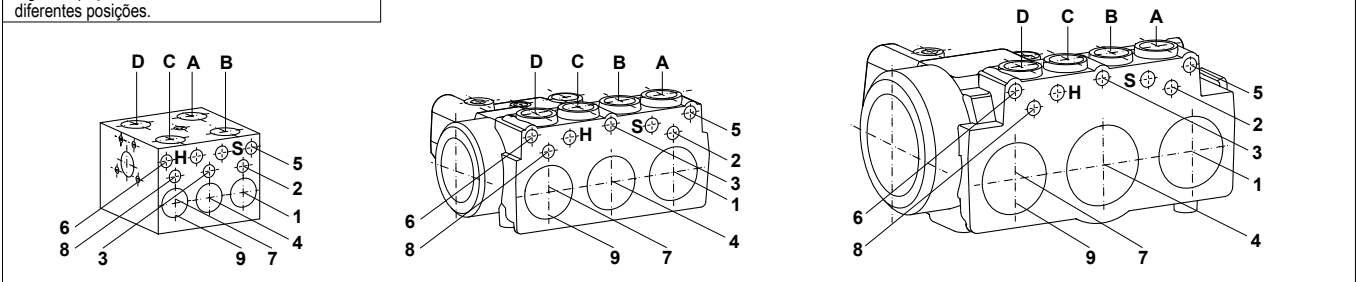
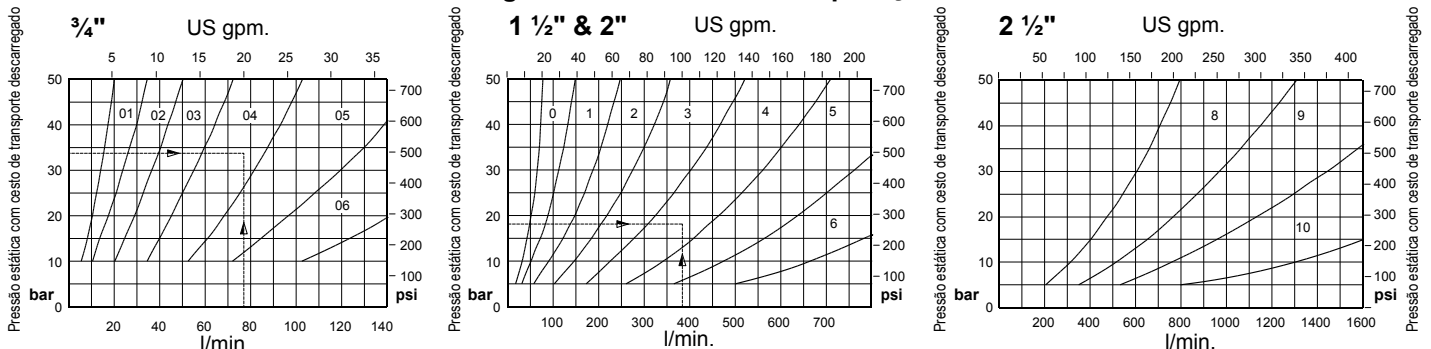


Diagrama dos tamanhos de aplicação



No pedido do EV 100, indicar a quantidade de transporte, a pressão mínima (ou tamanho de aplicação) e a tensão.

Exemplo de pedido: 1 ½" EV 100, 380 lpm, 18 bar (vazio), 110 AC ≅ 1 ½" EV 100/4/110AC