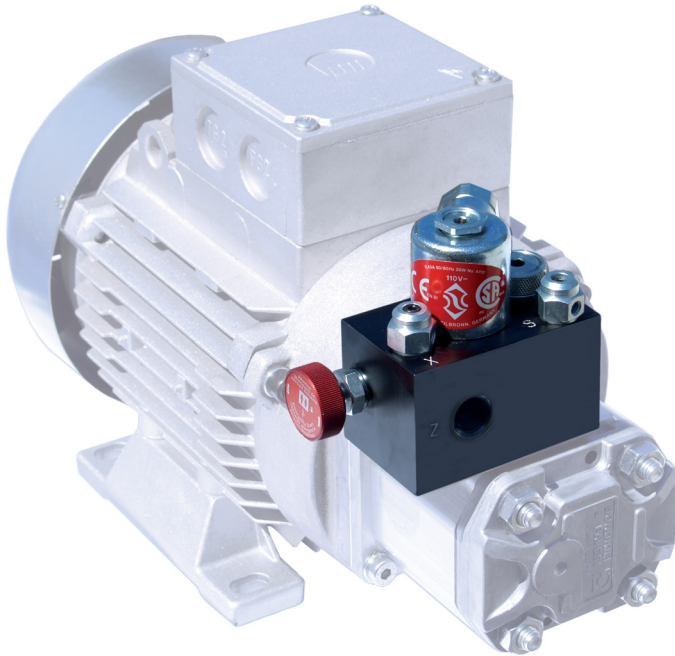


Für hydraulische Car-Parking-Systeme und Hebebühnen

Das Blain Car-Parking-Ventil kann bei Car-Parking-Systemen verwendet werden, bei denen die Plattform angehoben wird, um unterhalb einem weiteren Auto einen Platz zur Verfügung zu stellen.

Alternativ ist dieses Ventil ideal geeignet sowohl für das Anheben von Material und Fracht als auch für Speise- und Lastenaufzüge. Das Ventil verfügt über eine feste Hub- und eine einstellbare Senk-Geschwindigkeit.



Durchfluss: 1-24 l/min.

Viscosität: 25-60 mm²/sek. bei 40°C.

Spulen AC: 24 V/1.8 A, 42 V/1.0 A, 110 V/0.5 A, 230 V/0.18 A, 50/60 Hz

Spulen DC: 12 V/2.1 A, 24 V/1.1 A, 42 V/0.6 A, 80 V/0.3 A, 125 V/0.25 A, 196 V/0.14 A

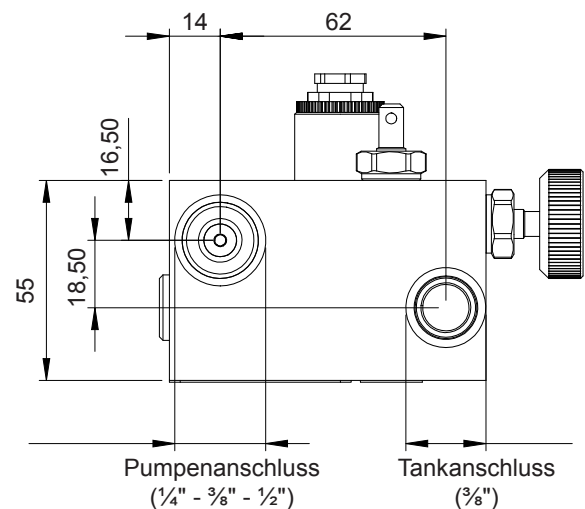
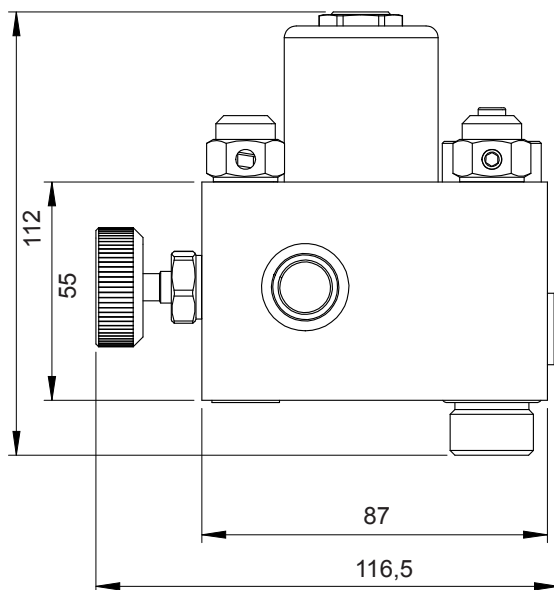
Anschlüsse: P Pumpe, Z Zylinder u. T Tank

Druckbereich: : 3-130 bar

Platzdruck: 600 bar

Schutzklasse, AC und DC: IP 68

Im GV-Ventil sind standardmässig Rückschlagventil, Überdruckventil und Notablass integriert. Das vorhandene Absperrventil kann dafür verwendet werden, um den Durchfluss zwischen Pumpe und Zylinder in beiden Richtungen zu schließen. Das Ventil hat einen $\frac{3}{8}$ " Zylinder- und Tankanschluss, während der Pumpenanschluss in $\frac{1}{4}$ ", $\frac{3}{8}$ " oder $\frac{1}{2}$ " verfügbar ist.



Blain Hydraulics GmbH
 Pfaffenstrasse 1
 74078 Heilbronn
 Germany
 Tel. 07131 2821-0
 Fax 07131 2821-99
 www.blain.de
 info@blain.de

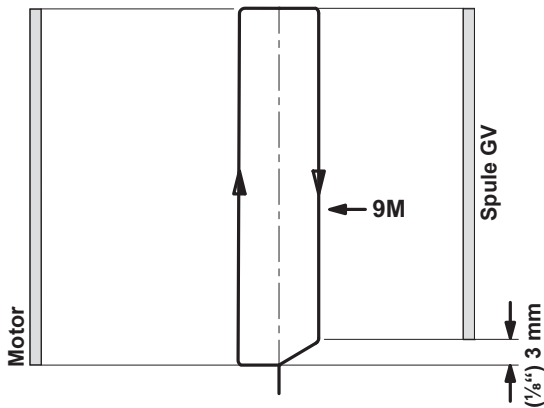


GmbH

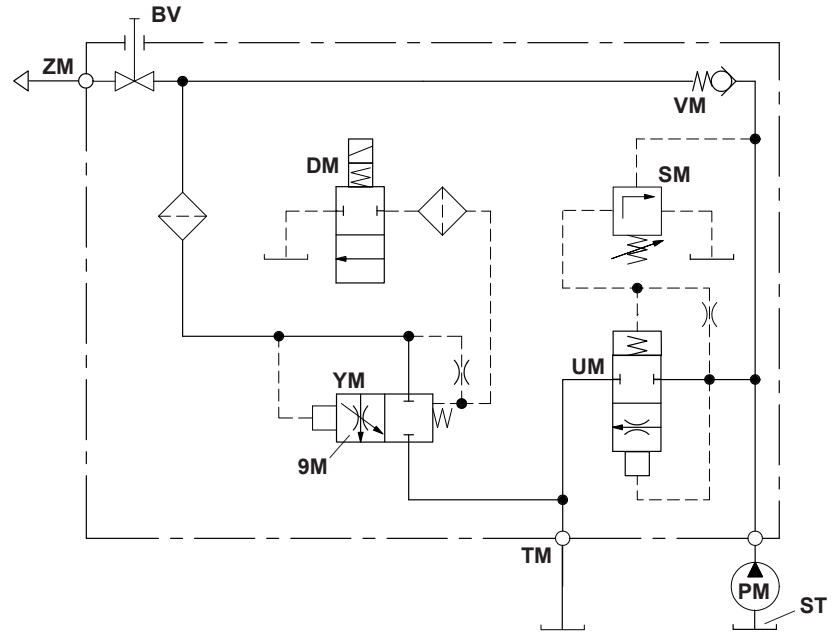
Produkte von höchster Qualität:
 Steuerblöcke für Aufzüge
 Tankheizungen - Handpumpen
 Rohrbruch-Ventile - Kugelhähne



Elektrisches Schaltdiagramm



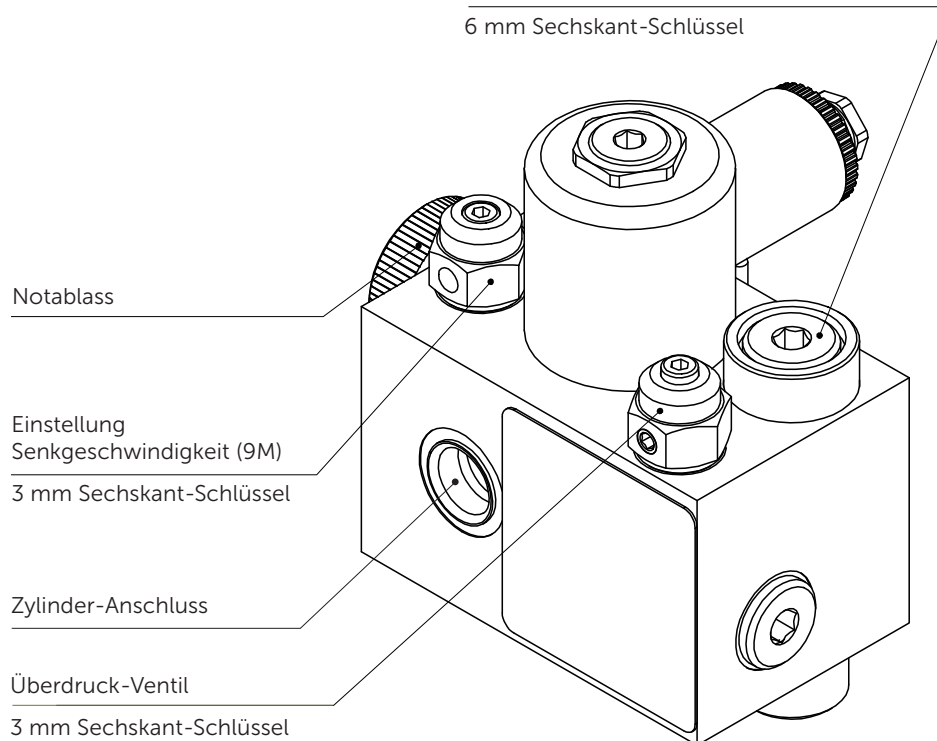
Hydraulisches Schaltschema



DM	Magnetventil ab	BV	Absperrhahn	TM	Rückleitung
9M	Einstellung Senkgeschwindigkeit	ST	Saugleitung	UM	Vorgesteuertes Überdruckventil
SM	Einstellung Überdruckventil	ZM	Zylinderanschluss	YM	Vorgesteuertes Senkventil
VM	Rückschlagventil				

Pumpenanschluss-Schraube mit integriertem Rückschlag-Ventil

6 mm Sechskant-Schlüssel



GV Einstellungen

Die **Hubgeschwindigkeit** wird von der Pumpenleistung und dem effektiven Kolben-Durchmesser des Zylinders bestimmt.

SM Überdruckventil: ‚Herein‘ (Uhrzeigersinn) bewirkt einen höheren, ‚heraus‘ (Gegenuhrzeigersinn) einen niedrigeren Maximaldruck.

9M Senkgeschwindigkeit: Wird die Magnetspule **DM** unter Strom gesetzt, fährt die Plattform/Aufzug entsprechend der Einstellung **9M** abwärts, (3mm Sechskant-Schlüssel). ‚Hinein‘ (Uhrzeigersinn) bewirkt eine langsamere, ‚heraus‘ (Gegenuhrzeigersinn) eine schnellere Senkgeschwindigkeit.

Bei Bestellung

Bitte geben Sie die Pumpenleistung, Spulenspannung und den maximalen Betriebsdruck an.