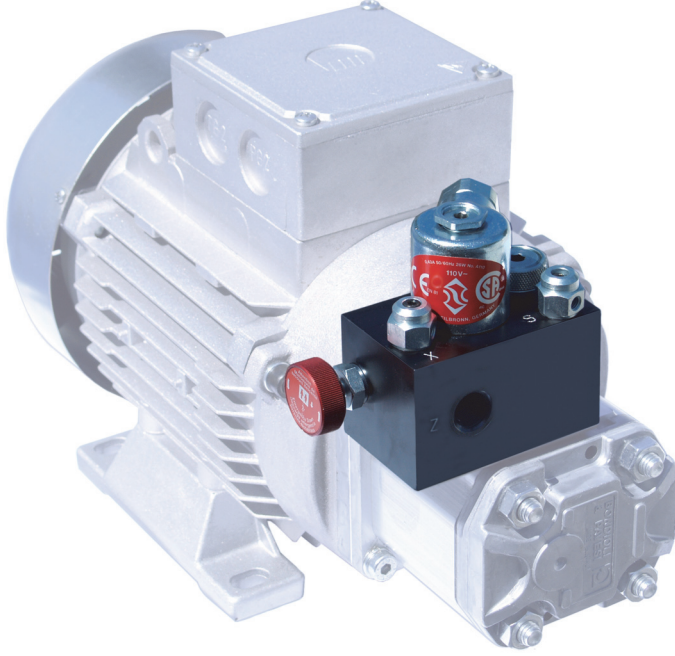


Hidrolik araba kaldırma ve malzeme platformları için

Araba platformunun yukarı kaldırılarak, platformun altında diğer arabalar için yer açılmasına olanak sağlayan uygulamalarda Blain park platform valfi kullanılabilir. Alternatif olarak bu valf, malzeme transferinde, kargo ve yük asansörlerinde de ideal olarak kullanılabilir. Valf, tek bir çıkış hızına ve ayarlanabilir iniş hızına sahiptir.



Akış aralığı: 1-24 l/min.

Viskozite: 25-60 mm²/sek. bei 40°C.

Solenoid ~: 24 V/1.8 A, 42 V/1.0 A, 110 V/0.5 A, 230 V/0.18 A, 50/60 Hz

Solenoid =: 12 V/2.1 A, 24 V/1.1 A, 42 V/0.6 A, 80 V/0.3 A, 125 V/0.25 A, 196 V/0.14 A

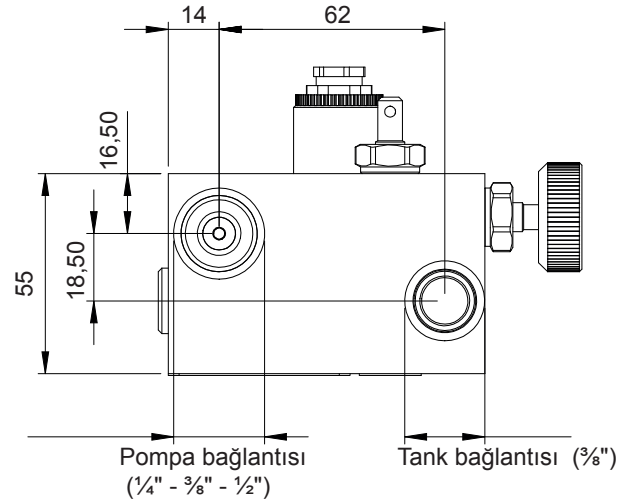
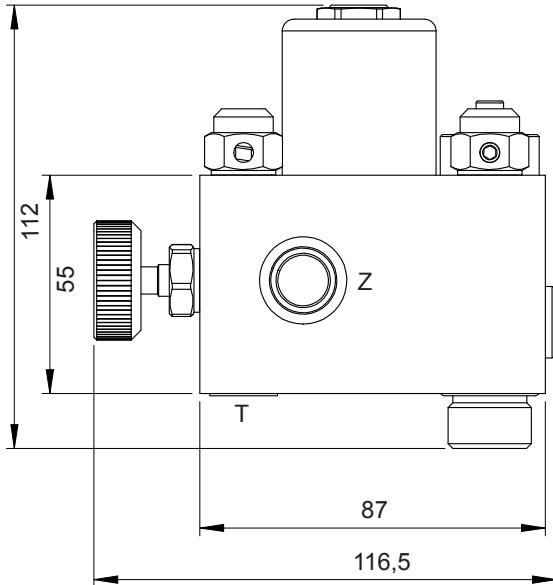
Bağlantılar: P Pompa, Z Silindir + T Tank

Basınç aralığı: 3-130 bar

Basınç aralığı: 600 bar

Yalıtım sınıfı, ~ ve =: IP 68

Çek valfi, Basınç alçaltma valfi ve acil iniş valfi GV valfine entegre edilmiş standart yapılarıdır. Ek olarak, akışı kesmek amacıyla silindir ve valf arasına yerleştirilen küresel vana opsiyonel olarak bağlanabilir. Silindir ve tank bağlantıları standart 3/8" dir fakat 1/4" ve 1/2" bağlantılar da isteğe bağlı olarak sağlanır.



Blain Hydraulics GmbH Tel. +49 7131 28210
Pfaffenstrasse 1 Fax +49 7131 282199
74078 Heilbronn www.blain.de
Germany info@blain.de

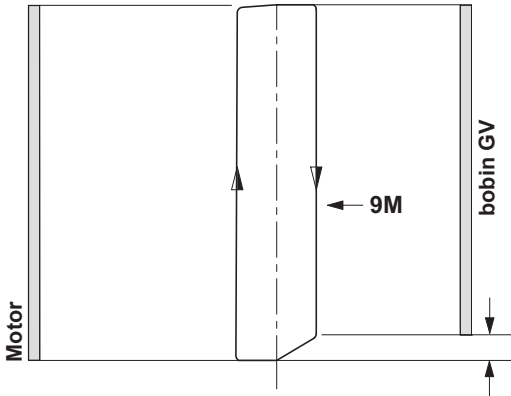


GmbH

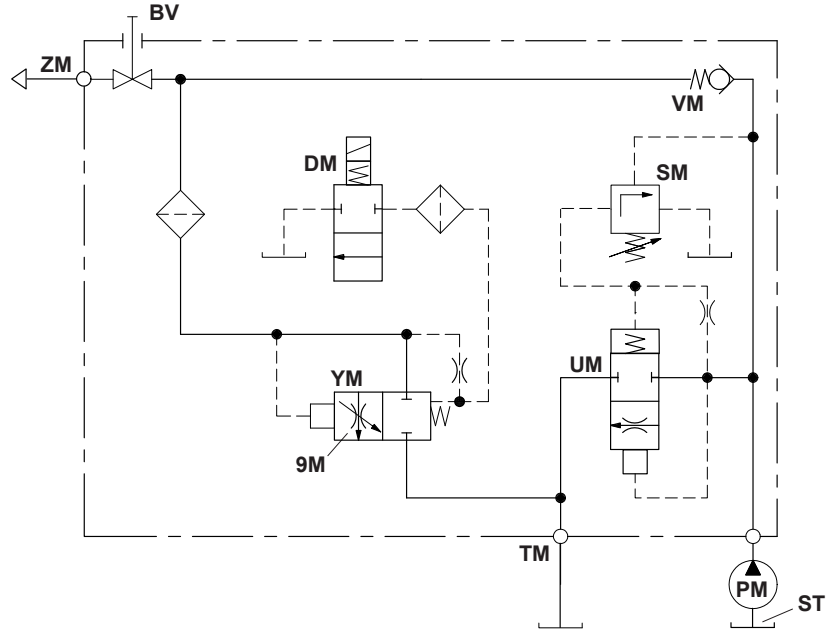
Designer and Manufacturer of the highest quality control valves & safety components for hydraulic elevators



Elektriksel şema



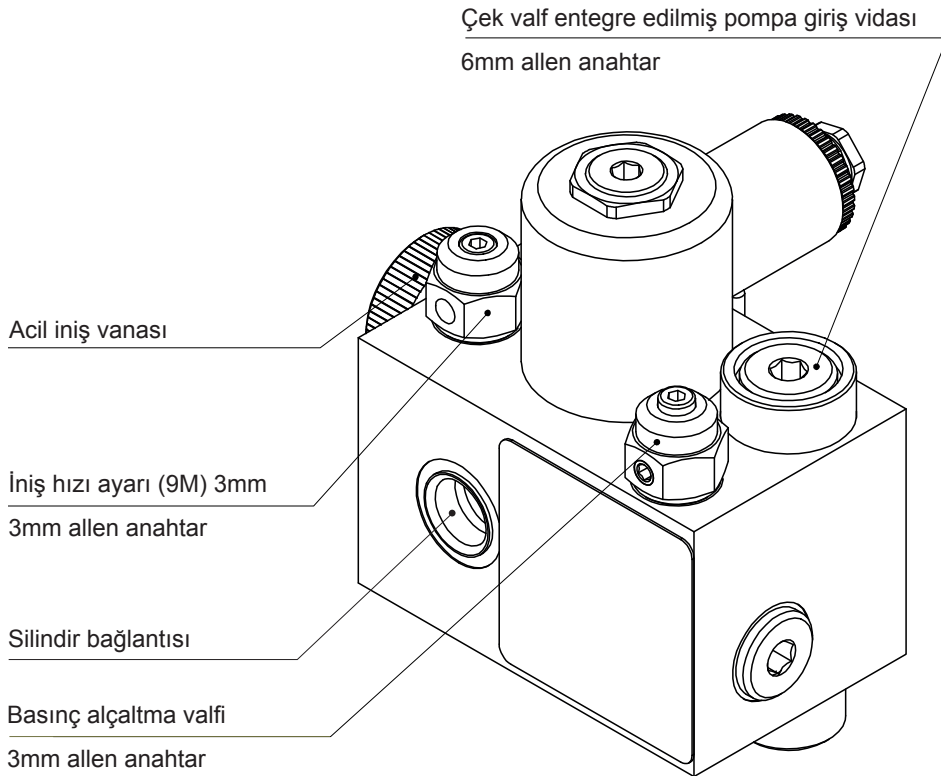
Hidrolik Devre



DM İniş solenoidi
9M İniş hızı ayarı
SM Basınç alçaltma valf ayarı
VM Çek valfi

BV Küresel vana
ST Emme borusu
ZM Silindir bağlantı

TM Tank bağlantısı
UM Pilot kontrollü basınç alçaltma val
YM Pilot kontrollü iniş valfi



GV Ayarları

Çıkış Hızı: pompa debisine ve kullanılan silindir çapına bağlıdır.

SM basınç alçaltma valfi: İçeri doğru çevirme (saat yönünde) basıncın yükselmesini, dışarı doğru çevirme (satin ters yönü) basıncın azalmasını sağlar.

9M İniş valfi: Solenoid **DM** enerjilendirildiğinde, platform aşağı yönde **9M** ayarına bağlı olarak belirli bir hızda hareket eder. Ayarı içeri doğru çevirme (saat yönünde) hızın azalmasını, dışarı doğru çevirme (satin ters yönü) hızın yükselmesini sağlar.

Sipariş verirken

Lütfen pompa debisini, solenoid bobin voltajını ve maksimum çalışma basıncını belirtiniz.