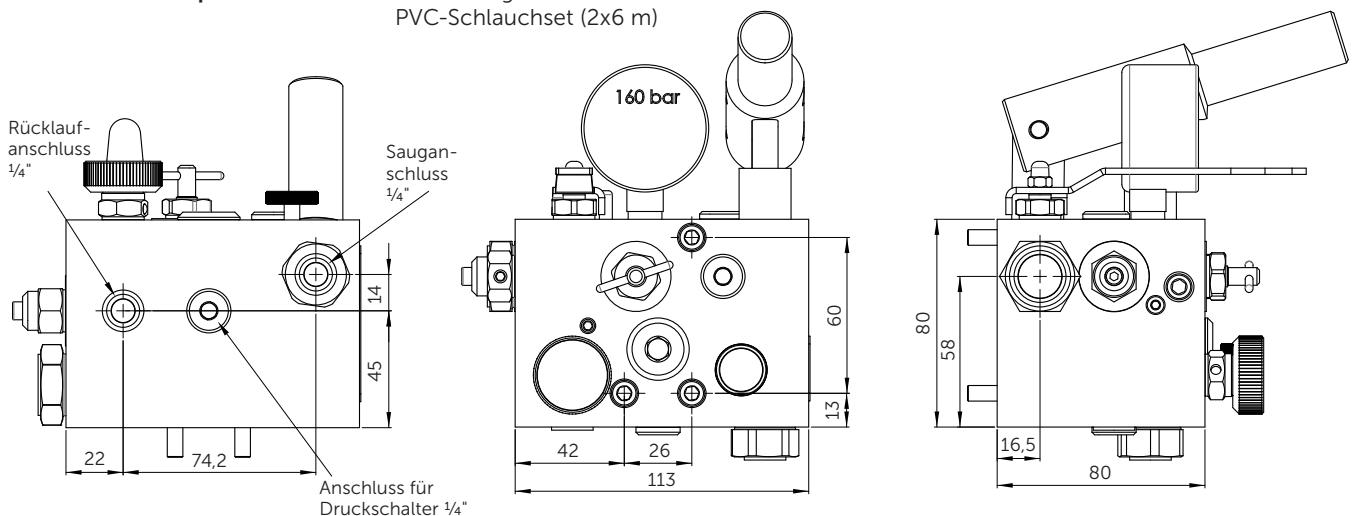


Das MRL-H ist für Fernwartungs- und Rettungsarbeiten, die bei maschinenraumlosen Hydraulikaufzügen ausgeführt werden sollen. Mit diesem Produkt kann man Aufzüge von außen warten und überwachen, ohne in den Aufzugsschacht steigen zu müssen. Bei diesem Ventil wurden eine große Anzahl von Funktionen, wie beispielsweise ein selbstschließender Notablass, eine Handpumpe, eine Kolbensicherung, ein Druckablassventil, einstellbare Notablassgeschwindigkeit, ein Kugelhahn und ein Manometer in einem kompakten Gehäuse angebracht. Das MRL-H kann an Orten installiert werden, an denen man das Gerät einfach und problemlos erreichen und bedienen kann. Diese Orte können bis zu 6 Meter entfernt und in vertikaler Richtung bis zu 5 Meter von der Hauptantriebseinheit des Aufzugs sein. Das MRL-H kann auf Wunsch mit Leitungen und allem erforderlichen Zubehör geliefert werden.



<b>Druckanschluss:</b>	1/2" BSP	<b>Anschlüsse für Druckschalter (2 Stück):</b>	1/4" BSP
<b>Sauganschluss:</b>	1/4" BSP	<b>Druckbereich:</b>	0-100 bar (0-1450 psi)
<b>Tankanschluss:</b>	1/4" BSP	<b>Ölviskosität:</b>	(25-60) cSt. bei 40°C (15-35 cSt. bei 120 °F)
<b>max. Saughöhe:</b>	5m (mit PVC-Schlauch Innen-Ø6 mm); Rückschlagventil wird ab 1 m am Ansaugpunkt empfohlen		
<b>Optionen:</b>	Rückschlagventil PVC-Schlauchset (2x6 m)		



Blain Hydraulics GmbH  
Pfaffenstrasse 1  
74078 Heilbronn  
Germany  
Tel. +49 7131 28210  
Fax +49 7131 282199  
www.blain.de  
info@blain.de

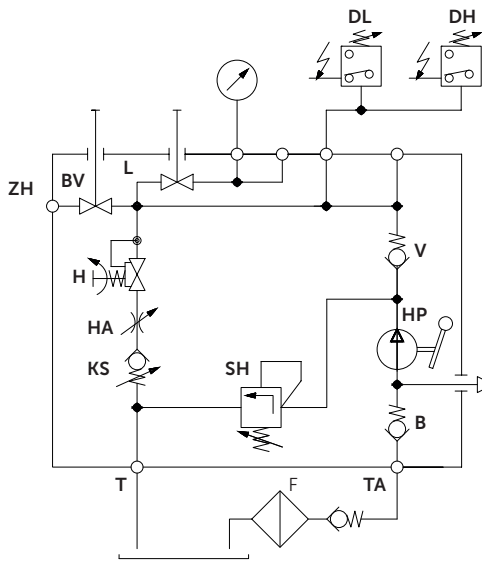


GmbH

Entwicklung und Herstellung von qualitativ hochwertigen Ventilen sowie Sicherheitsbauteilen für Hydraulik-Aufzüge



## Hydraulisches Steuerschema

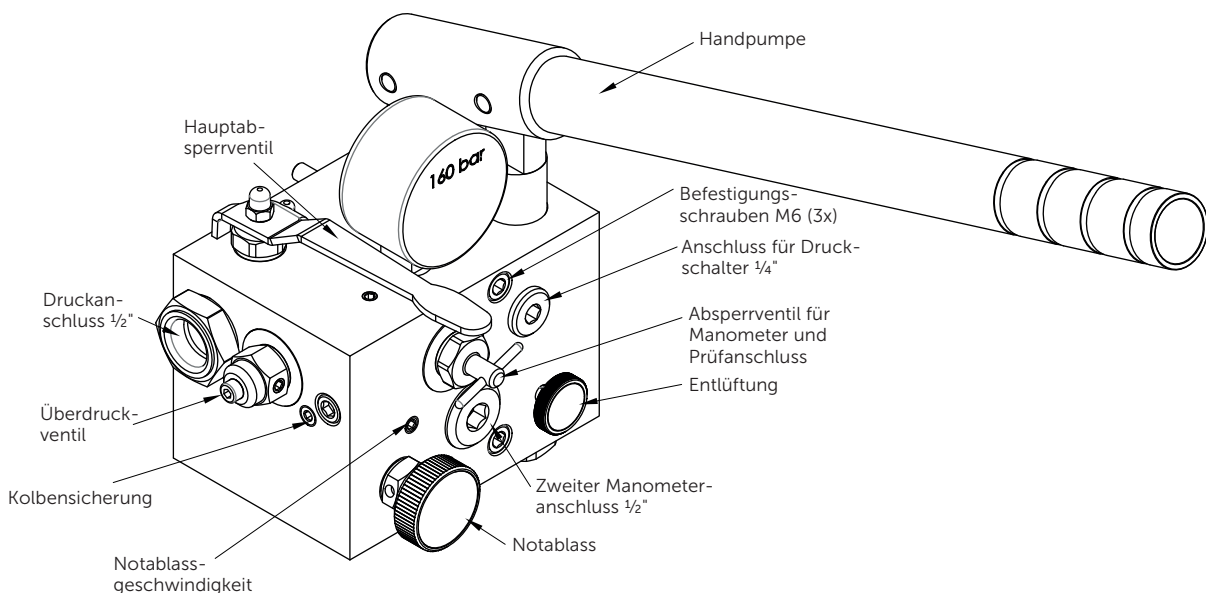


- ZH Druckanschluss
- T Tankanschluss
- TH Sauganschluss
- F Filter
- B Rückschlagventil (Saugleitung)
- V Rückschlagventil (Druckleitung)
- BV Hauptabsperrentil (eingebaut)
- KS Kolbensicherung
- H Notablass
- L Absperrventil für Manometer und Prüfanschluss
- HA Notablassgeschwindigkeit
- HP Handpumpe
- E Entlüftungsschraube
- SH Überdruckventil
- DL Druckschalter (1-10 bar)
- DH Druckschalter (1-100 bar)

**Anschlüsse:** Befestigen Sie am Druckanschluss (1/2") die Zylinderleitung und am Sauganschluss (1/4") sowie am Tankanschluss (1/4") die Leitungen zum Haupttank. Verwenden Sie Saug- und Tankleitungen aus Polyamid mit einem Innendurchmesser von 6 mm und einem Außendurchmesser von 8 mm (Mindestwerte).

**Absenken des Aufzugs:** Öffnen Sie das Hauptabsperrentil. Drehen Sie den Knopf für das manuelle Absenken der Aufzugskabine in entgegengesetzter Richtung zum Uhrzeigersinn. Wenn die Absenkgeschwindigkeit zu niedrig ist, stellen Sie sie mit Hilfe der Einstellschraube HA auf den erforderlichen Wert ein.

**Anheben des Aufzugs:** Öffnen Sie das Hauptabsperrentil am MRL-H-Ventil. Um die Handpumpe zu entlüften, drehen Sie die Entlüftungsschraube eine halbe bis eine Dreivierteldrehung auf. Betätigen Sie danach so lange die Handpumpe, bis Öl an der Entlüftungsschraube sichtbar wird. Ziehen Sie dann diese Schraube fest an, und setzen Sie den Pumpvorgang fort, um die Aufzugskabine nach oben zu bewegen.



**Hauptabsperrentil:** Ermöglicht das Schließen der Druckleitung, wenn der Aufzug nicht gewartet wird und nicht in Betrieb ist.

**Kolbensicherung:** Verhindert bei Betätigen des Notablassventils eine Abwärtsbewegung des Kolbens falls der Druck niedriger als eingestellt ist.

**Notablassventil für das manuelle Absenken der Aufzugskabine:** Ermöglicht das manuelle Herablassen der Kabine.

**Notablassgeschwindigkeit:** Einstellung der Senkgeschwindigkeit bei Betätigung des Notablassventils.

**Überdruckventil:** Standardmäßig auf 100 bar eingestellt (einstellbar).

**Handpumpe:** Ermöglicht es dem Wartungspersonal, die Aufzugskabine nach oben zu bewegen.